



# 钛特利牙科种植系统 产品目录-2025/2026

Titlis Dental Implant System  
Product Catalogue  
Edition 2025/2026

## 瑞奇医疗科技(嘉兴)有限公司

地址: 浙江省中国归谷嘉善科技园C号楼

邮编: 314100

电话: +86-573-8401 7851

传真: +86-573-8401 7852

网址: [www.ruiqi-medical.com](http://www.ruiqi-medical.com)

**钛特利®**  
**牙科种植系统**

**Welcome to  
Titlis Implant System  
Catalogue 2025/2026**

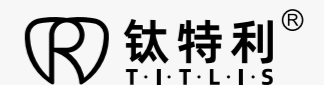
钛特利®牙科种植体系统由中瑞专家共同研发，其结构设计合理，适合亚洲人群的颌骨特征，临床操作简单，种植体配套工具、基台及配件齐全，方便临床选择和使用。

公司目前拥有一支高素质的技术与管理队伍，瑞士及德国制造的精密生产和检测设备。公司实施严格的质量管理体系，采用瑞士先进的生产技术和管理经验。我们倾力为牙科种植体市场提供安全、可靠、质量和性能优良的产品。

质量和客户的满意是我们永远的追求。

**目录  
Content**

企业简介	5
Section 01 牙科种植体	6
Section 02 覆盖帽 / 愈合基台/愈合帽	24
Section 03 基台	28
Section 04 牙科塑料基底	38
Section 05 颌面螺丝	42
Section 06 转移帽	44
Section 07 替代体	48
Section 08 数字化产品	50
Section 09 种植手术用牙钻	54
Section 10 牙用尺 / 牙科种植用延长器	62
Section 11 螺丝起	64
Section 12 机用螺丝刀	66
Section 13 扭力扳手 / 牙科种植用扭力控制器	68
Section 14 外科工具箱/修复工具箱	70
Section 15 产品索引	72



# catalogue 2025/2026

## Titlis Dental Implant



## 企业简介 Company Profile

瑞奇医疗科技(嘉兴)有限公司成立于2012年,位于中国归谷嘉善科技园,是一家中瑞合资的国家高新技术企业,从事牙科种植体系列产品的研发、生产、销售、咨询和服务。

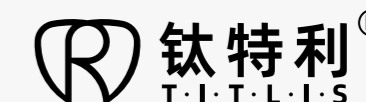
我公司的瑞士合资方始建于1959年,是一家为瑞士钟表行业提供精密零部件的生产商。经过几十年的发展,现在是一家欧洲著名的外科、脊柱、口腔系列产品及手术器械的制造商,具有强大的研发、设计团队,先进的精密零部件加工能力及检测设备。合资公司的中方具有三十多年的口腔医疗器械销售和服务经验。

公司已获得德国莱茵EN ISO13485质量体系认证证书,多项口腔植入物相关的三类、二类医疗器械注册证和一类医疗器械备案证,拥有数十项专利证书。

公司秉承“创新发展、品质优先、诚实守信、顾客满意、绿色制造、风险控制”的企业理念,坚持技术创新,性能稳定的产品开发宗旨。

公司多年来与国内外著名口腔医院、临床机构和大学建立了广泛的合作与交流,并开展了多项产品研发、临床试验和动物实验课题。

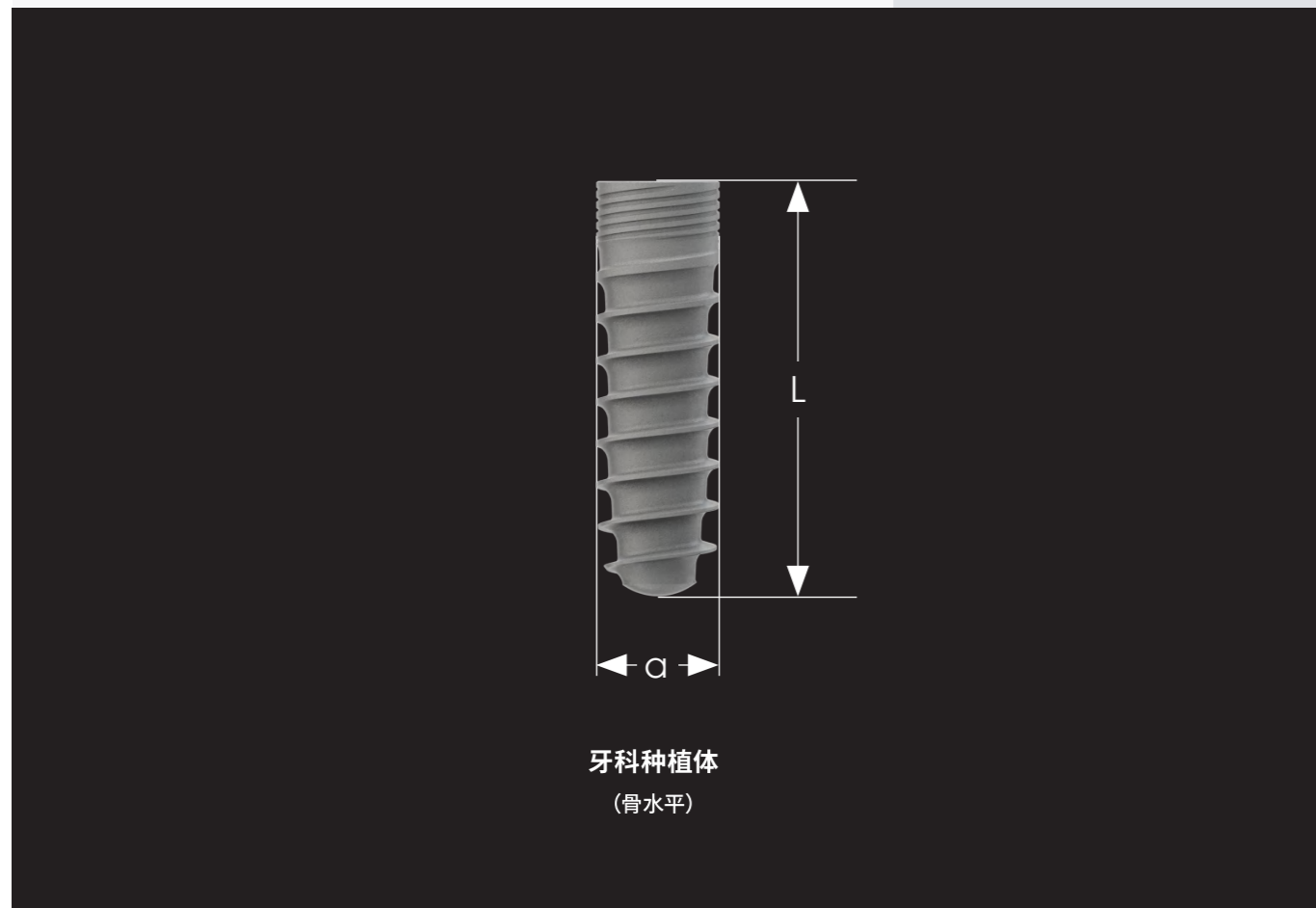
Quality and customer  
satisfaction are our  
eternal pursuit



# Section 01

## 牙科种植体

(骨水平)



**010.3500.08**

牙科种植体 骨水平

详细参数 直径a 3.5mm  
长度L 8mm



**010.3500.10**

牙科种植体 骨水平

详细参数 直径a 3.5mm  
长度L 10mm



**010.3500.12**

牙科种植体 骨水平

详细参数 直径a 3.5mm  
长度L 12mm



**010.3500.14**

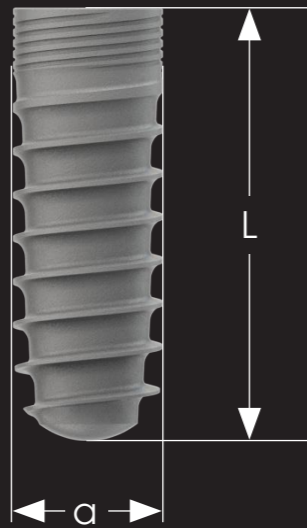
牙科种植体 骨水平

详细参数 直径a 3.5mm  
长度L 14mm

# Section 01

## 牙科种植体

(骨水平)



牙科种植体  
(骨水平)



**010.4100.08**

牙科种植体 骨水平

详细参数 直径a 4.1mm  
长度L 8mm



**010.4100.10**

牙科种植体 骨水平

详细参数 直径a 4.1mm  
长度L 10mm



**010.4100.12**

牙科种植体 骨水平

详细参数 直径a 4.1mm  
长度L 12mm



**010.4100.14**

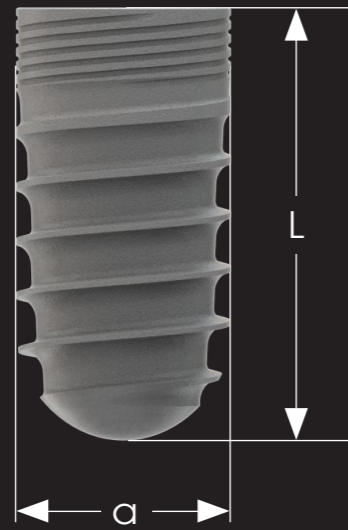
牙科种植体 骨水平

详细参数 直径a 4.1mm  
长度L 14mm

# Section 01

## 牙科种植体

(骨水平)



牙科种植体  
(骨水平)



**010.4700.08**

牙科种植体 骨水平

详细参数 直径a 4.7mm  
长度L 8mm



**010.4700.10**

牙科种植体 骨水平

详细参数 直径a 4.7mm  
长度L 10mm



**010.4700.12**

牙科种植体 骨水平

详细参数 直径a 4.7mm  
长度L 12mm



**010.4700.14**

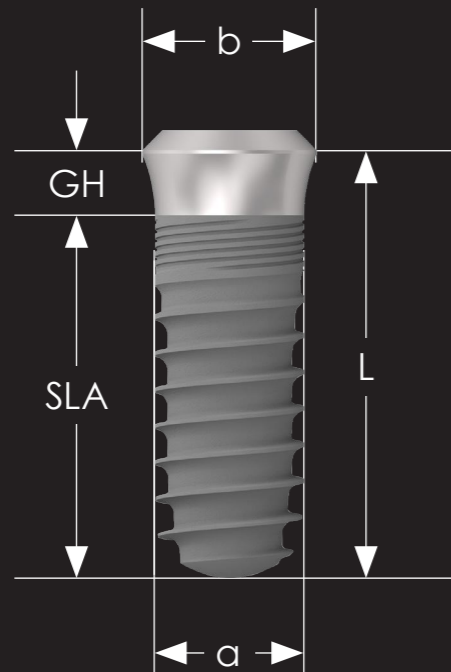
牙科种植体 骨水平

详细参数 直径a 4.7mm  
长度L 14mm

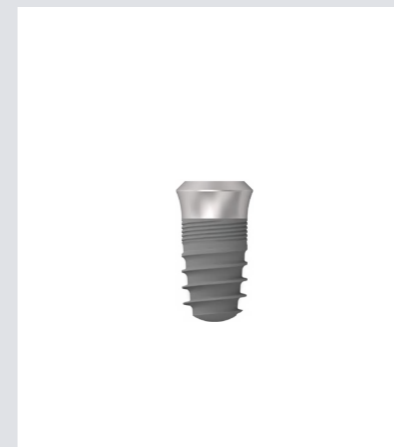
# Section 01

## 牙科种植体

(软组织水平)



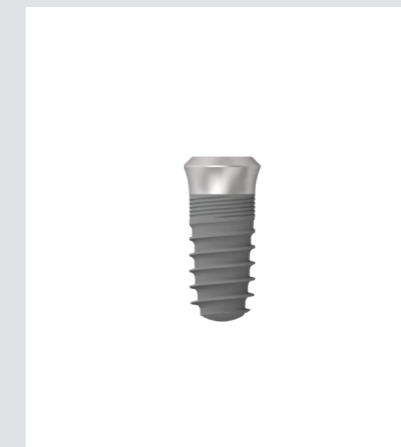
牙科种植体  
(软组织水平)



**020.4148.06**

牙科种植体 软组织水平 | 常规颈

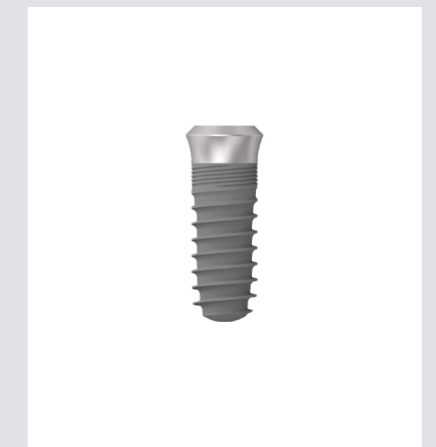
详细参数 直径a 4.1mm  
长度SLA 6.5mm (骨内植入深度)  
平台直径b 4.8mm  
穿龈高度GH 1.8mm  
总长L 8.3mm



**020.4148.08**

牙科种植体 软组织水平 | 常规颈

详细参数 直径a 4.1mm  
长度SLA 8mm (骨内植入深度)  
平台直径b 4.8mm  
穿龈高度GH 1.8mm  
总长L 9.8mm



**020.4148.10**

牙科种植体 软组织水平 | 常规颈

详细参数 直径a 4.1mm  
长度SLA 10mm (骨内植入深度)  
平台直径b 4.8mm  
穿龈高度GH 1.8mm  
总长L 11.8mm



**020.4148.12**

牙科种植体 软组织水平 | 常规颈

详细参数 直径a 4.1mm  
长度SLA 12mm (骨内植入深度)  
平台直径b 4.8mm  
穿龈高度GH 1.8mm  
总长L 13.8mm



**020.4148.14**

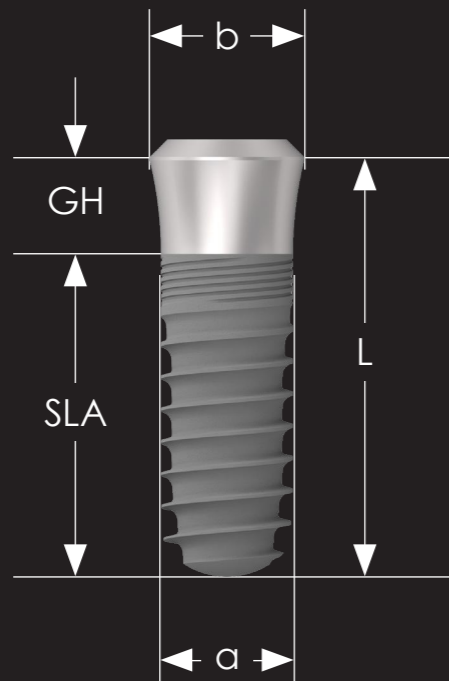
牙科种植体 软组织水平 | 常规颈

详细参数 直径a 4.1mm  
长度SLA 14mm (骨内植入深度)  
平台直径b 4.8mm  
穿龈高度GH 1.8mm  
总长L 15.8mm

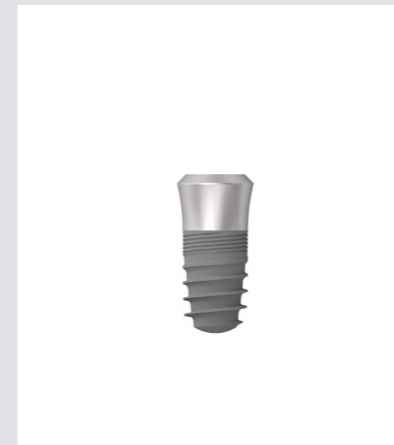
# Section 01

## 牙科种植体

(软组织水平)



牙科种植体  
(软组织水平)



**021.4148.06**

牙科种植体 软组织水平 | 常规颈

详细参数 直径a 4.1mm  
长度SLA 6.5mm (骨内植入深度)  
平台直径b 4.8mm  
穿龈高度GH 3mm  
总长L 9.5mm



**021.4148.08**

牙科种植体 软组织水平 | 常规颈

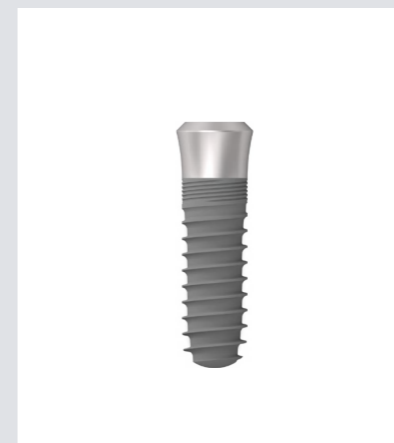
详细参数 直径a 4.1mm  
长度SLA 8mm (骨内植入深度)  
平台直径b 4.8mm  
穿龈高度GH 3mm  
总长L 11mm



**021.4148.10**

牙科种植体 软组织水平 | 常规颈

详细参数 直径a 4.1mm  
长度SLA 10mm (骨内植入深度)  
平台直径b 4.8mm  
穿龈高度GH 3mm  
总长L 13mm



**021.4148.12**

牙科种植体 软组织水平 | 常规颈

详细参数 直径a 4.1mm  
长度SLA 12mm (骨内植入深度)  
平台直径b 4.8mm  
穿龈高度GH 3mm  
总长L 15mm



**021.4148.14**

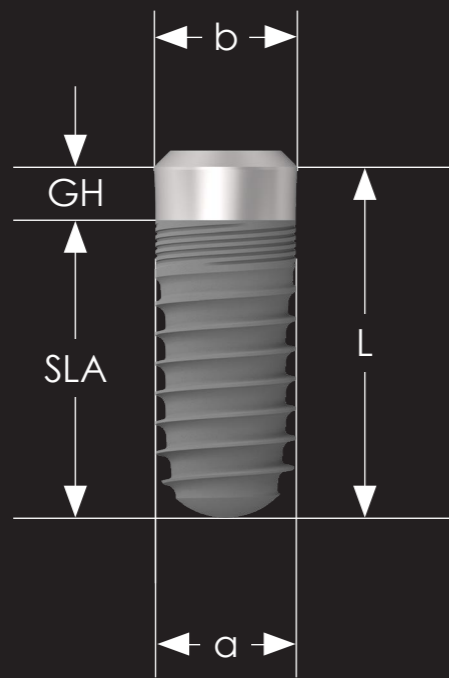
牙科种植体 软组织水平 | 常规颈

详细参数 直径a 4.1mm  
长度SLA 14mm (骨内植入深度)  
平台直径b 4.8mm  
穿龈高度GH 3mm  
总长L 17mm

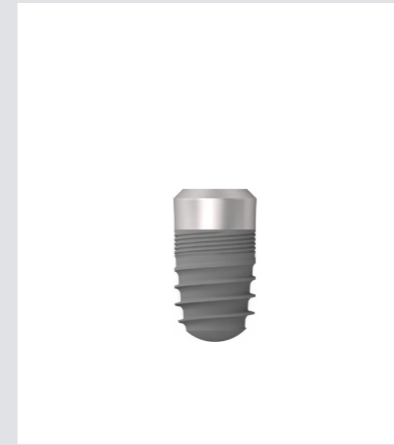
# Section 01

## 牙科种植体

(软组织水平)



牙科种植体  
(软组织水平)



**020.4748.06**

牙科种植体 软组织水平 | 常规颈

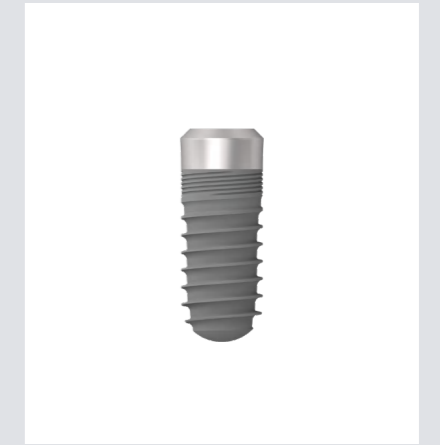
详细参数 直径a 4.7mm  
长度SLA 6.5mm (骨内植入深度)  
平台直径b 4.8mm  
穿龈高度GH 1.8mm  
总长L 8.3mm



**020.4748.08**

牙科种植体 软组织水平 | 常规颈

详细参数 直径a 4.7mm  
长度SLA 8mm (骨内植入深度)  
平台直径b 4.8mm  
穿龈高度GH 1.8mm  
总长L 9.8mm



**020.4748.10**

牙科种植体 软组织水平 | 常规颈

详细参数 直径a 4.7mm  
长度SLA 10mm (骨内植入深度)  
平台直径b 4.8mm  
穿龈高度GH 1.8mm  
总长L 11.8mm



**020.4748.12**

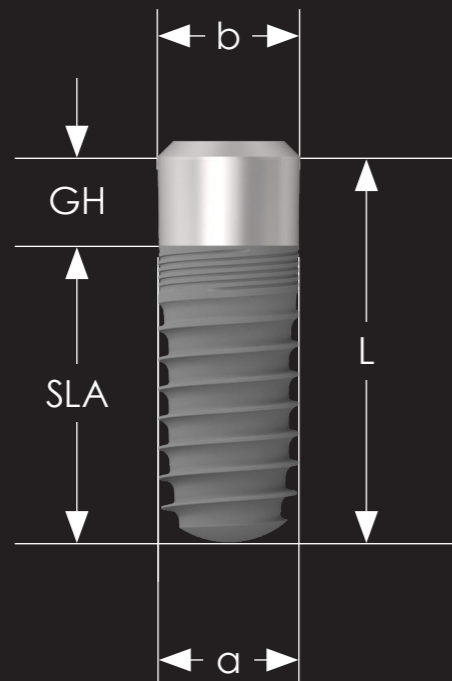
牙科种植体 软组织水平 | 常规颈

详细参数 直径a 4.7mm  
长度SLA 12mm (骨内植入深度)  
平台直径b 4.8mm  
穿龈高度GH 1.8mm  
总长L 13.8mm

# Section 01

## 牙科种植体

(软组织水平)



牙科种植体  
(软组织水平)



**021.4748.06**

牙科种植体 软组织水平 | 常规颈

详细参数 直径a 4.7mm  
长度SLA 6.5mm (骨内植入深度)  
平台直径b 4.8mm  
穿龈高度GH 3mm  
总长L 9.5mm



**021.4748.08**

牙科种植体 软组织水平 | 常规颈

详细参数 直径a 4.7mm  
长度SLA 8mm (骨内植入深度)  
平台直径b 4.8mm  
穿龈高度GH 3mm  
总长L 11mm



**021.4748.10**

牙科种植体 软组织水平 | 常规颈

详细参数 直径a 4.7mm  
长度SLA 10mm (骨内植入深度)  
平台直径b 4.8mm  
穿龈高度GH 3mm  
总长L 13mm



**021.4748.12**

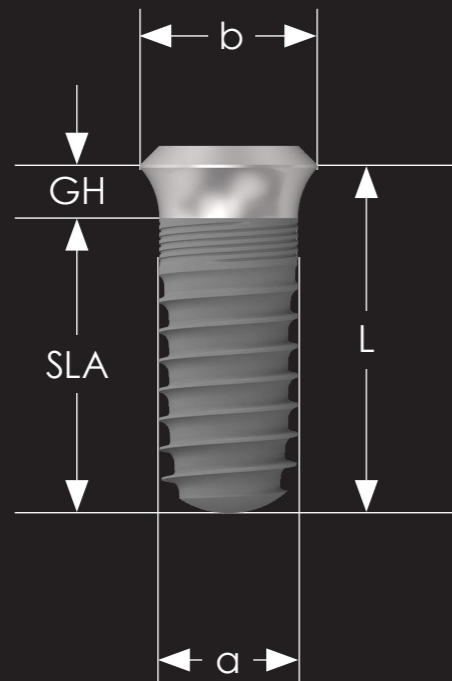
牙科种植体 软组织水平 | 常规颈

详细参数 直径a 4.7mm  
长度SLA 12mm (骨内植入深度)  
平台直径b 4.8mm  
穿龈高度GH 3mm  
总长L 15mm

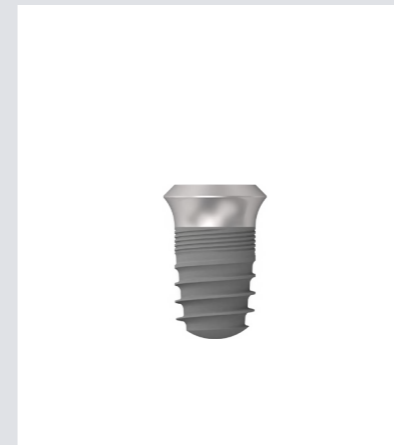
# Section 01

## 牙科种植体

(软组织水平)



牙科种植体  
(软组织水平)



**020.4760.06**

牙科种植体 软组织水平 | 宽颈

详细参数 直径a 4.7mm  
长度SLA 6.5mm (骨内植入深度)  
平台直径b 6mm  
穿龈高度GH 1.8mm  
总长L 8.3mm



**020.4760.08**

牙科种植体 软组织水平 | 宽颈

详细参数 直径a 4.7mm  
长度SLA 8mm (骨内植入深度)  
平台直径b 6mm  
穿龈高度GH 1.8mm  
总长L 9.8mm



**020.4760.10**

牙科种植体 软组织水平 | 宽颈

详细参数 直径a 4.7mm  
长度SLA 10mm (骨内植入深度)  
平台直径b 6mm  
穿龈高度GH 1.8mm  
总长L 11.8mm



**020.4760.12**

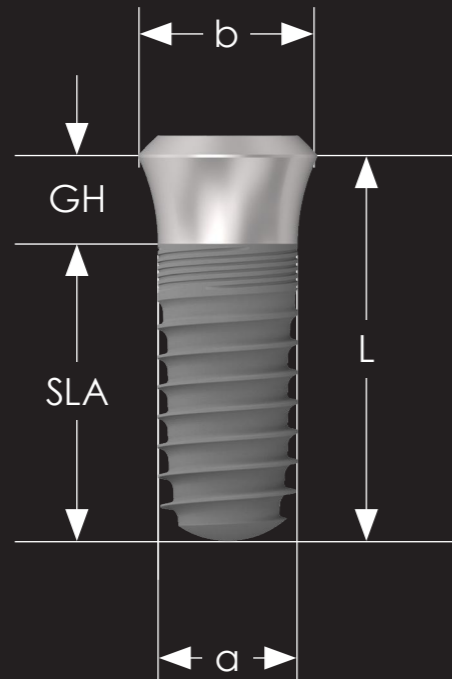
牙科种植体 软组织水平 | 宽颈

详细参数 直径a 4.7mm  
长度SLA 12mm (骨内植入深度)  
平台直径b 6mm  
穿龈高度GH 1.8mm  
总长L 13.8mm

# Section 01

## 牙科种植体

(软组织水平)



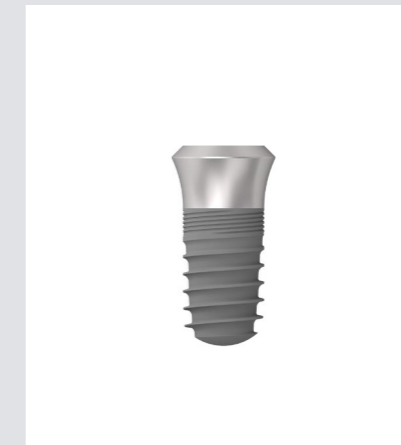
牙科种植体  
(软组织水平)



**021.4760.06**

牙科种植体 软组织水平 | 宽颈

详细参数 直径a 4.7mm  
长度SLA 6.5mm (骨内植入深度)  
平台直径b 6mm  
穿龈高度GH 3mm  
总长L 9.5mm



**021.4760.08**

牙科种植体 软组织水平 | 宽颈

详细参数 直径a 4.7mm  
长度SLA 8mm (骨内植入深度)  
平台直径b 6mm  
穿龈高度GH 3mm  
总长L 11mm



**021.4760.10**

牙科种植体 软组织水平 | 宽颈

详细参数 直径a 4.7mm  
长度SLA 10mm (骨内植入深度)  
平台直径b 6mm  
穿龈高度GH 3mm  
总长L 13mm

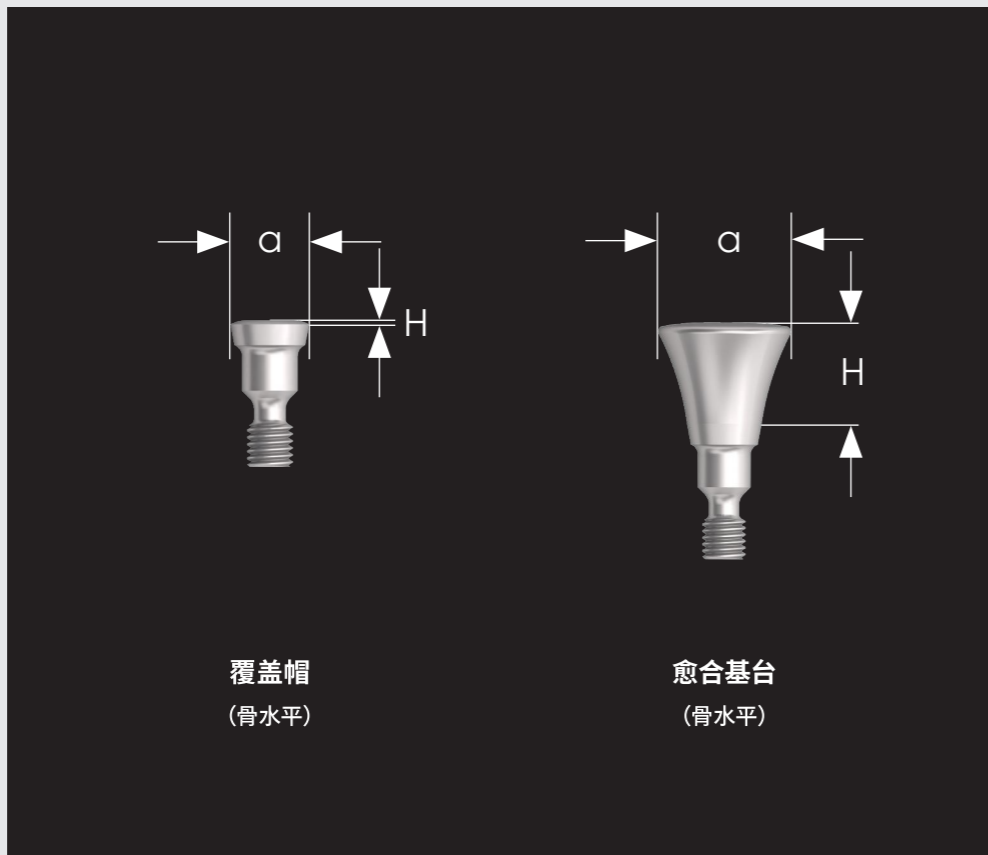


**021.4760.12**

牙科种植体 软组织水平 | 宽颈

详细参数 直径a 4.7mm  
长度SLA 12mm (骨内植入深度)  
平台直径b 6mm  
穿龈高度GH 3mm  
总长L 15mm

# Section 02 覆盖帽 / 愈合基台 (骨水平)



**160.0001.00**

覆盖帽 骨水平

详细参数  
直径a 2.8mm  
高度H 0.2mm



**030.3300.25**

愈合基台  
骨水平

详细参数  
直径a 3.3mm  
高度H 2.5mm



**030.3200.35**

愈合基台  
骨水平

详细参数  
直径a 3.2mm  
高度H 3.5mm



**030.3200.45**

愈合基台  
骨水平

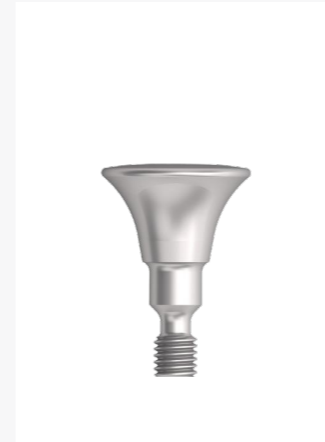
详细参数  
直径a 3.2mm  
高度H 4.5mm



**030.3200.60**

愈合基台  
骨水平

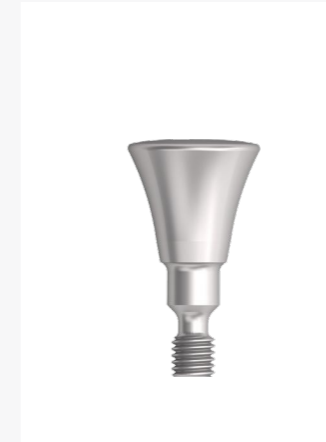
详细参数  
直径a 3.2mm  
高度H 6mm



**030.5600.25**

愈合基台  
骨水平

详细参数  
直径a 5.6mm  
高度H 2.5mm



**030.5000.35**

愈合基台  
骨水平

详细参数  
直径a 5mm  
高度H 3.5mm



**030.4800.45**

愈合基台  
骨水平

详细参数  
直径a 4.8mm  
高度H 4.5mm



**030.4700.60**

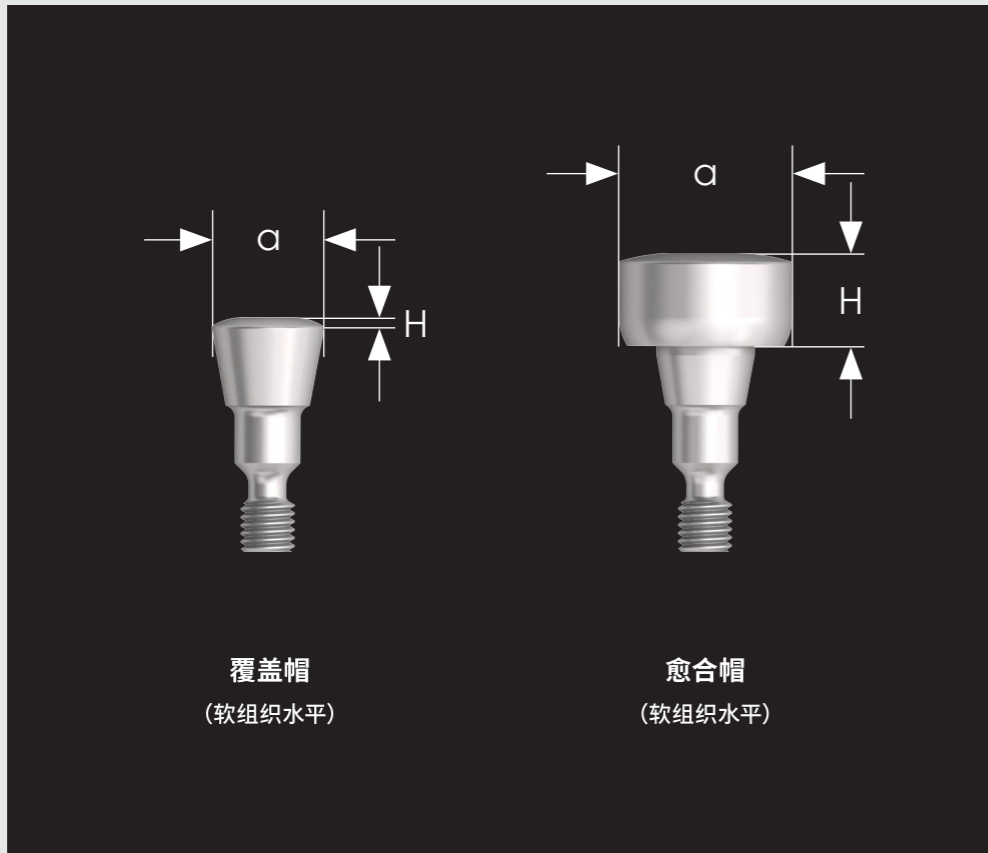
愈合基台  
骨水平

详细参数  
直径a 4.7mm  
高度H 6mm

# Section 02

## 覆盖帽 / 愈合帽

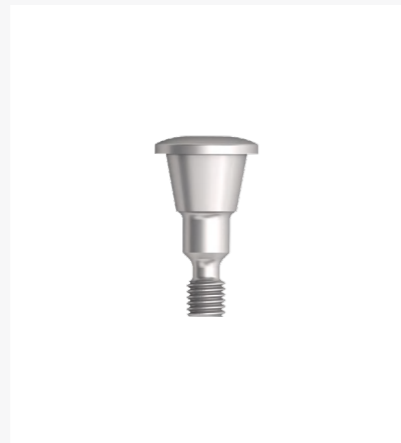
(软组织水平)



**170.0001.00**

**覆盖帽**      软组织水平 | 常规颈  
**详细参数**    直径a 3.4mm  
                  高度H 0.5mm

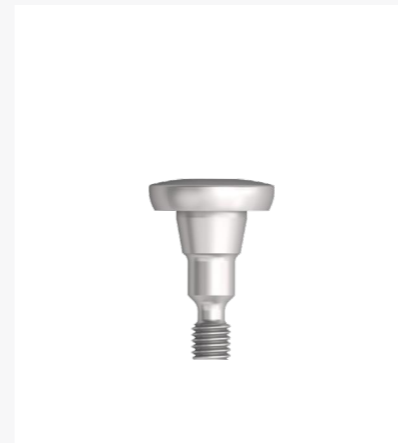
\* 适用于平台直径4.8mm牙科种植体



**170.0002.00**

**覆盖帽**      软组织水平 | 宽颈  
**详细参数**    直径a 4.4mm  
                  高度H 0.5mm

\* 适用于平台直径6mm牙科种植体



**040.5300.10**

**愈合帽**      软组织水平 | 常规颈  
**详细参数**    直径a 5.3mm  
                  高度H 1mm

\* 适用于平台直径4.8mm牙科种植体



**040.5300.25**

**愈合帽**      软组织水平 | 常规颈  
**详细参数**    直径a 5.3mm  
                  高度H 2.5mm

\* 适用于平台直径4.8mm牙科种植体



**040.5300.40**

**愈合帽**      软组织水平 | 常规颈  
**详细参数**    直径a 5.3mm  
                  高度H 4mm

\* 适用于平台直径4.8mm牙科种植体



**040.6700.10**

**愈合帽**      软组织水平 | 宽颈  
**详细参数**    直径a 6.7mm  
                  高度H 1mm

\* 适用于平台直径6mm牙科种植体



**040.6700.25**

**愈合帽**      软组织水平 | 宽颈  
**详细参数**    直径a 6.7mm  
                  高度H 2.5mm

\* 适用于平台直径6mm牙科种植体



**040.6700.40**

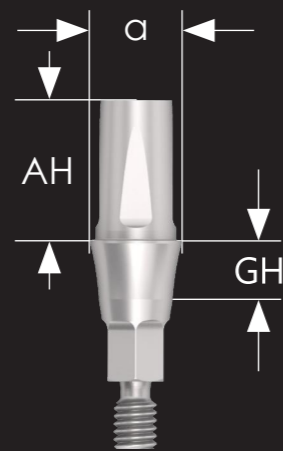
**愈合帽**      软组织水平 | 宽颈  
**详细参数**    直径a 6.7mm  
                  高度H 4mm

\* 适用于平台直径6mm牙科种植体

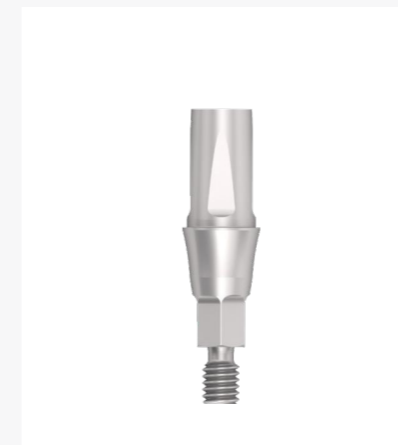
# Section 03

## 基台 (骨水平)

### - 直基台



直基台  
(骨水平)

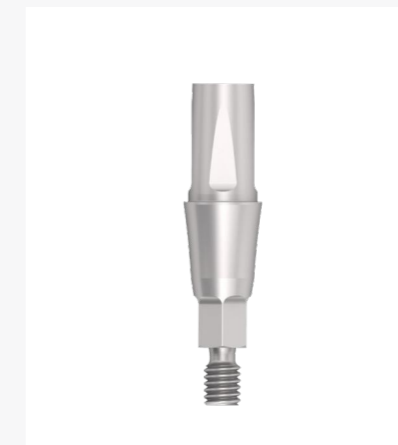


**050.3520.45**

直基台 骨水平  
含中央螺钉

详细参数 直径a 3.5mm  
基台高度AH 4.5mm  
穿龈高度GH 2mm

固位方式 粘接固位



**050.3530.45**

直基台 骨水平  
含中央螺钉

详细参数 直径a 3.5mm  
基台高度AH 4.5mm  
穿龈高度GH 3mm

固位方式 粘接固位

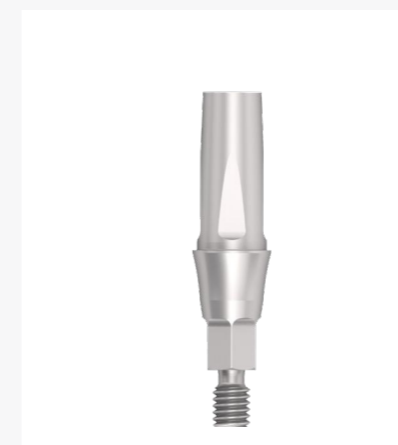


**050.3540.45**

直基台 骨水平  
含中央螺钉

详细参数 直径a 3.5mm  
基台高度AH 4.5mm  
穿龈高度GH 4mm

固位方式 粘接固位

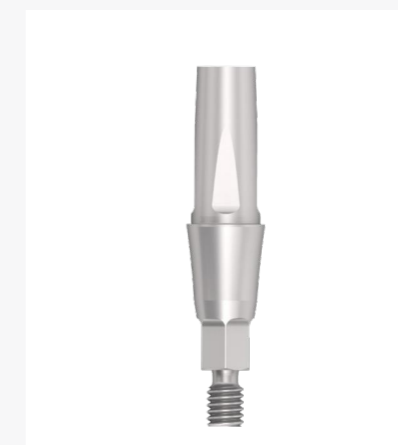


**050.3520.60**

直基台 骨水平  
含中央螺钉

详细参数 直径a 3.5mm  
基台高度AH 6mm  
穿龈高度GH 2mm

固位方式 粘接固位



**050.3530.60**

直基台 骨水平  
含中央螺钉

详细参数 直径a 3.5mm  
基台高度AH 6mm  
穿龈高度GH 3mm

固位方式 粘接固位



**050.3540.60**

直基台 骨水平  
含中央螺钉

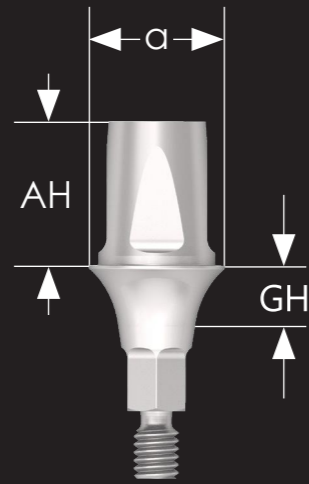
详细参数 直径a 3.5mm  
基台高度AH 6mm  
穿龈高度GH 4mm

固位方式 粘接固位

# Section 03

## 基台 (骨水平)

### - 直基台



直基台  
(骨水平)



050.5020.45

直基台 骨水平  
含中央螺钉

详细参数 直径a 5mm  
基台高度AH 4.5mm  
穿龈高度GH 2mm

固位方式 粘接固位



050.5030.45

直基台 骨水平  
含中央螺钉

详细参数 直径a 5mm  
基台高度AH 4.5mm  
穿龈高度GH 3mm

固位方式 粘接固位



050.5040.45

直基台 骨水平  
含中央螺钉

详细参数 直径a 5mm  
基台高度AH 4.5mm  
穿龈高度GH 4mm

固位方式 粘接固位



050.5020.60

直基台 骨水平  
含中央螺钉

详细参数 直径a 5mm  
基台高度AH 6mm  
穿龈高度GH 2mm

固位方式 粘接固位



050.5030.60

直基台 骨水平  
含中央螺钉

详细参数 直径a 5mm  
基台高度AH 6mm  
穿龈高度GH 3mm

固位方式 粘接固位



050.5040.60

直基台 骨水平  
含中央螺钉

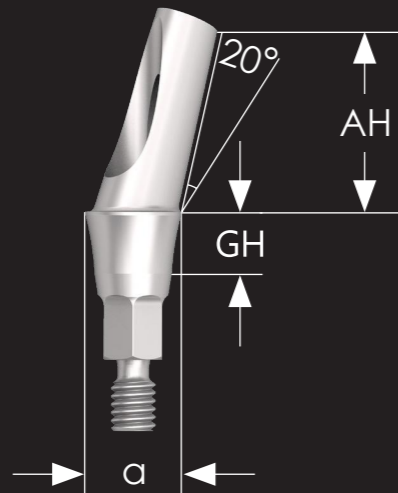
详细参数 直径a 5mm  
基台高度AH 6mm  
穿龈高度GH 4mm

固位方式 粘接固位

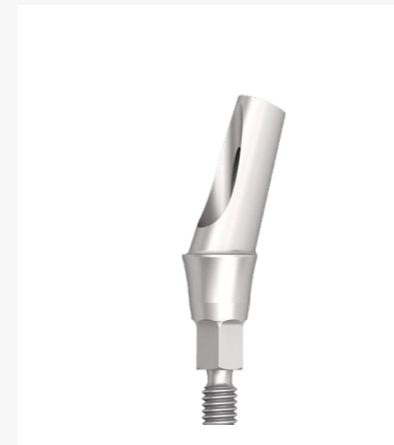
# Section 03

## 基台 (骨水平)

### - 角度基台



角度基台, 20°  
(骨水平)

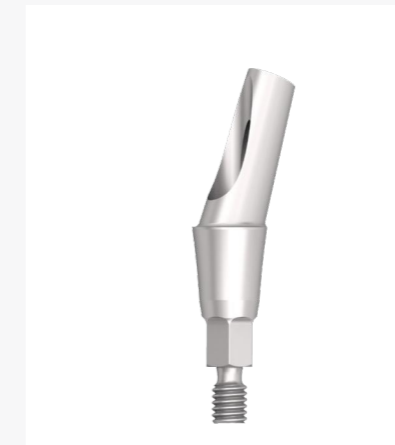


**051.3520.55**

角度基台, 20° 骨水平  
含中央螺钉

详细参数  
直径a 3.5mm  
基台高度AH 5.5mm  
穿龈高度GH 2mm

固位方式 粘接或螺丝固位



**051.3530.55**

角度基台, 20° 骨水平  
含中央螺钉

详细参数  
直径a 3.5mm  
基台高度AH 5.5mm  
穿龈高度GH 3mm

固位方式 粘接或螺丝固位



**051.3540.55**

角度基台, 20° 骨水平  
含中央螺钉

详细参数  
直径a 3.5mm  
基台高度AH 5.5mm  
穿龈高度GH 4mm

固位方式 粘接或螺丝固位

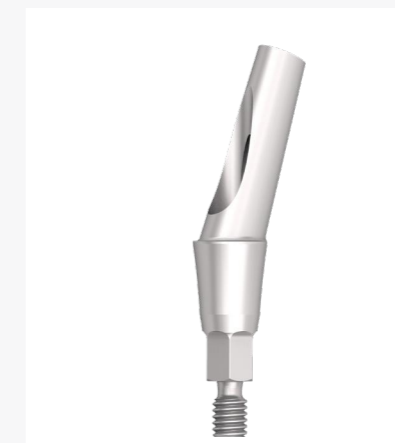


**051.3520.70**

角度基台, 20° 骨水平  
含中央螺钉

详细参数  
直径a 3.5mm  
基台高度AH 7mm  
穿龈高度GH 2mm

固位方式 粘接或螺丝固位



**051.3530.70**

角度基台, 20° 骨水平  
含中央螺钉

详细参数  
直径a 3.5mm  
基台高度AH 7mm  
穿龈高度GH 3mm

固位方式 粘接或螺丝固位



**051.3540.70**

角度基台, 20° 骨水平  
含中央螺钉

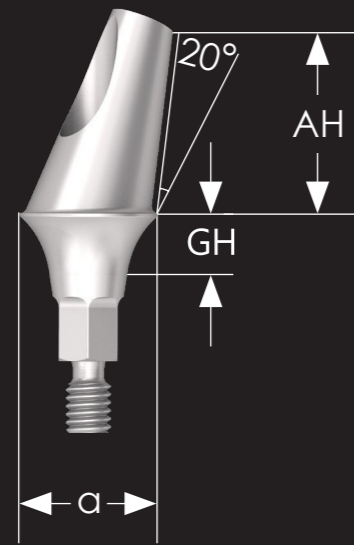
详细参数  
直径a 3.5mm  
基台高度AH 7mm  
穿龈高度GH 4mm

固位方式 粘接或螺丝固位

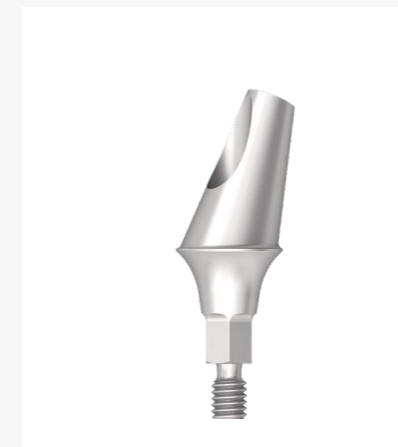
# Section 03

## 基台 (骨水平)

### - 角度基台



角度基台, 20°  
(骨水平)



**051.5020.55**

角度基台, 20° 骨水平

含中央螺钉

详细参数

直径a 5mm

基台高度AH 5.5mm

穿龈高度GH 2mm

固位方式

粘接或螺丝固位



**051.5030.55**

角度基台, 20° 骨水平

含中央螺钉

详细参数

直径a 5mm

基台高度AH 5.5mm

穿龈高度GH 3mm

固位方式

粘接或螺丝固位



**051.5040.55**

角度基台, 20° 骨水平

含中央螺钉

详细参数

直径a 5mm

基台高度AH 5.5mm

穿龈高度GH 4mm

固位方式

粘接或螺丝固位



**051.5020.70**

角度基台, 20° 骨水平

含中央螺钉

详细参数

直径a 5mm

基台高度AH 7mm

穿龈高度GH 2mm

固位方式

粘接或螺丝固位



**051.5030.70**

角度基台, 20° 骨水平

含中央螺钉

详细参数

直径a 5mm

基台高度AH 7mm

穿龈高度GH 3mm

固位方式

粘接或螺丝固位



**051.5040.70**

角度基台, 20° 骨水平

含中央螺钉

详细参数

直径a 5mm

基台高度AH 7mm

穿龈高度GH 4mm

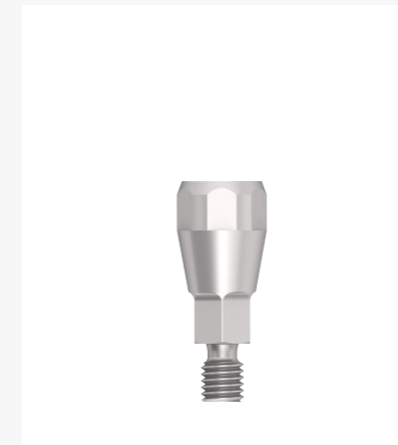
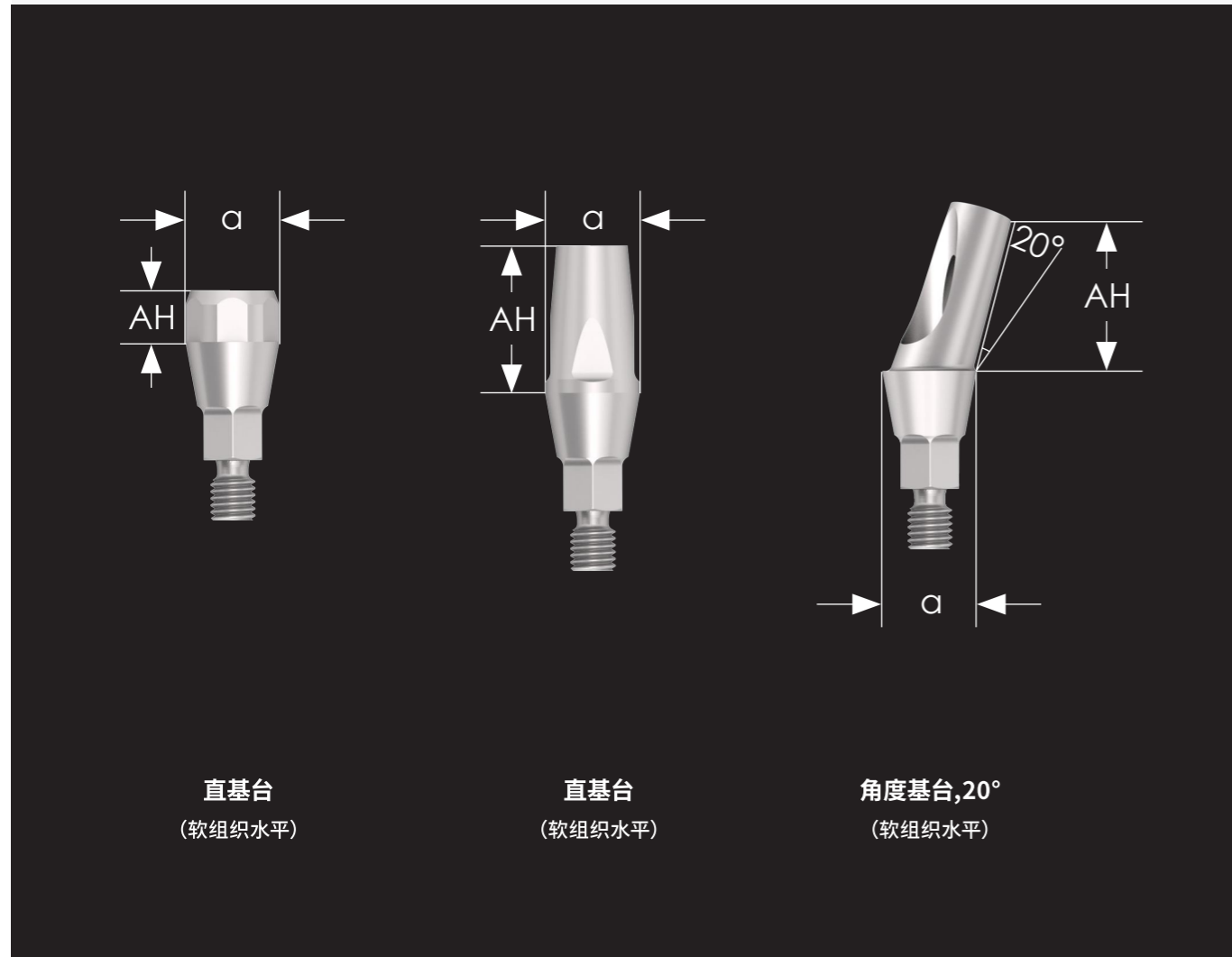
固位方式

粘接或螺丝固位

# Section 03

## 基台 (软组织水平)

- 直基台 / 角度基台



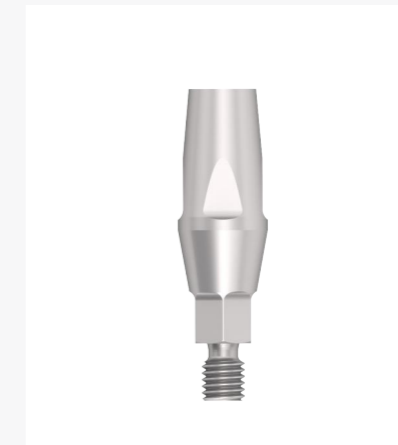
**060.3400.20**

**直基台**      软组织水平 | 常规颈  
含中央螺钉

**详细参数**      直径a 3.4mm  
基台高度AH 2mm

**固位方式**      螺丝固位

\*适用于平台直径4.8mm牙科种植体



**061.3400.55**

**直基台**      软组织水平 | 常规颈  
含中央螺钉

**详细参数**      直径a 3.4mm  
基台高度AH 5.5mm

**固位方式**      粘接固位

\*适用于平台直径4.8mm牙科种植体



**062.3400.55**

**角度基台, 20°**      软组织水平 | 常规颈  
含中央螺钉

**详细参数**      直径a 3.4mm  
基台高度AH 5.5mm

**固位方式**      粘接或螺丝固位

\*适用于平台直径4.8mm牙科种植体



**060.4400.20**

**直基台**      软组织水平 | 宽颈  
含中央螺钉

**详细参数**      直径a 4.4mm  
基台高度AH 2mm

**固位方式**      螺丝固位

\*适用于平台直径6mm牙科种植体



**061.4400.55**

**直基台**      软组织水平 | 宽颈  
含中央螺钉

**详细参数**      直径a 4.4mm  
基台高度AH 5.5mm

**固位方式**      粘接固位

\*适用于平台直径6mm牙科种植体



**062.4400.55**

**角度基台, 20°**      软组织水平 | 宽颈  
含中央螺钉

**详细参数**      直径a 4.4mm  
基台高度AH 5.5mm

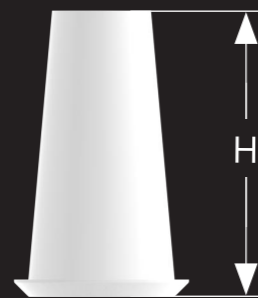
**固位方式**      粘接或螺丝固位

\*适用于平台直径6mm牙科种植体

# Section 04

## 牙科塑料基底

(骨水平)



牙科塑料基底



**301.4900.10**

牙科塑料基底

骨水平

详细参数

高度H 10mm

\* 适用于直径3.5mm的直基台/冠用



**302.4900.10**

牙科塑料基底

骨水平

详细参数

高度H 10mm

\* 适用于直径3.5mm的直基台/桥用



**301.6100.10**

牙科塑料基底

骨水平

详细参数

高度H 10mm

\* 适用于直径5mm的直基台/冠用



**302.6100.10**

牙科塑料基底

骨水平

详细参数

高度H 10mm

\* 适用于直径5mm的直基台/桥用

# Section 04

## 牙科塑料基底 (软组织水平)



**305.5100.10**

牙科塑料基底

详细参数

软组织水平 | 常规颈

高度H 10mm

\* 适用于常规颈螺丝固位直基台060.3400.20 / 冠用



**306.5100.10**

牙科塑料基底

详细参数

软组织水平 | 常规颈

高度H 10mm

\* 适用于常规颈螺丝固位直基台060.3400.20 / 桥用



**305.6600.10**

牙科塑料基底

详细参数

软组织水平 | 宽颈

高度H 10mm

\* 适用于宽颈螺丝固位直基台060.4400.20 / 冠用



**306.6600.10**

牙科塑料基底

详细参数

软组织水平 | 宽颈

高度H 10mm

\* 适用于宽颈螺丝固位直基台060.4400.20 / 桥用



**303.5100.10**

牙科塑料基底

详细参数

软组织水平 | 常规颈

高度H 10mm

\* 适用于常规颈粘接固位直基台061.3400.55 / 冠用



**304.5100.10**

牙科塑料基底

详细参数

软组织水平 | 常规颈

高度H 10mm

\* 适用于常规颈粘接固位直基台061.3400.55 / 桥用



**303.6600.10**

牙科塑料基底

详细参数

软组织水平 | 宽颈

高度H 10mm

\* 适用于宽颈粘接固位直基台061.4400.55 / 冠用



**304.6600.10**

牙科塑料基底

详细参数

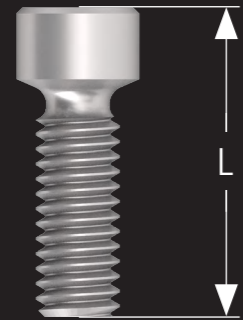
软组织水平 | 宽颈

高度H 10mm

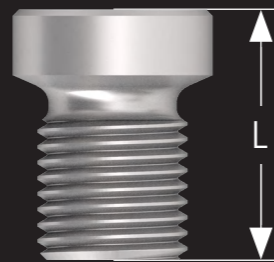
\* 适用于宽颈粘接固位直基台061.4400.55 / 桥用

# Section 05

## 颌面螺丝



颌面螺丝



颌面螺丝  
(软组织水平)



**220.2100.52**

颌面螺丝

详细参数

长度L 5.2mm

\*适用于角度基台



**221.3200.40**

颌面螺丝

软组织水平

详细参数

长度L 4mm

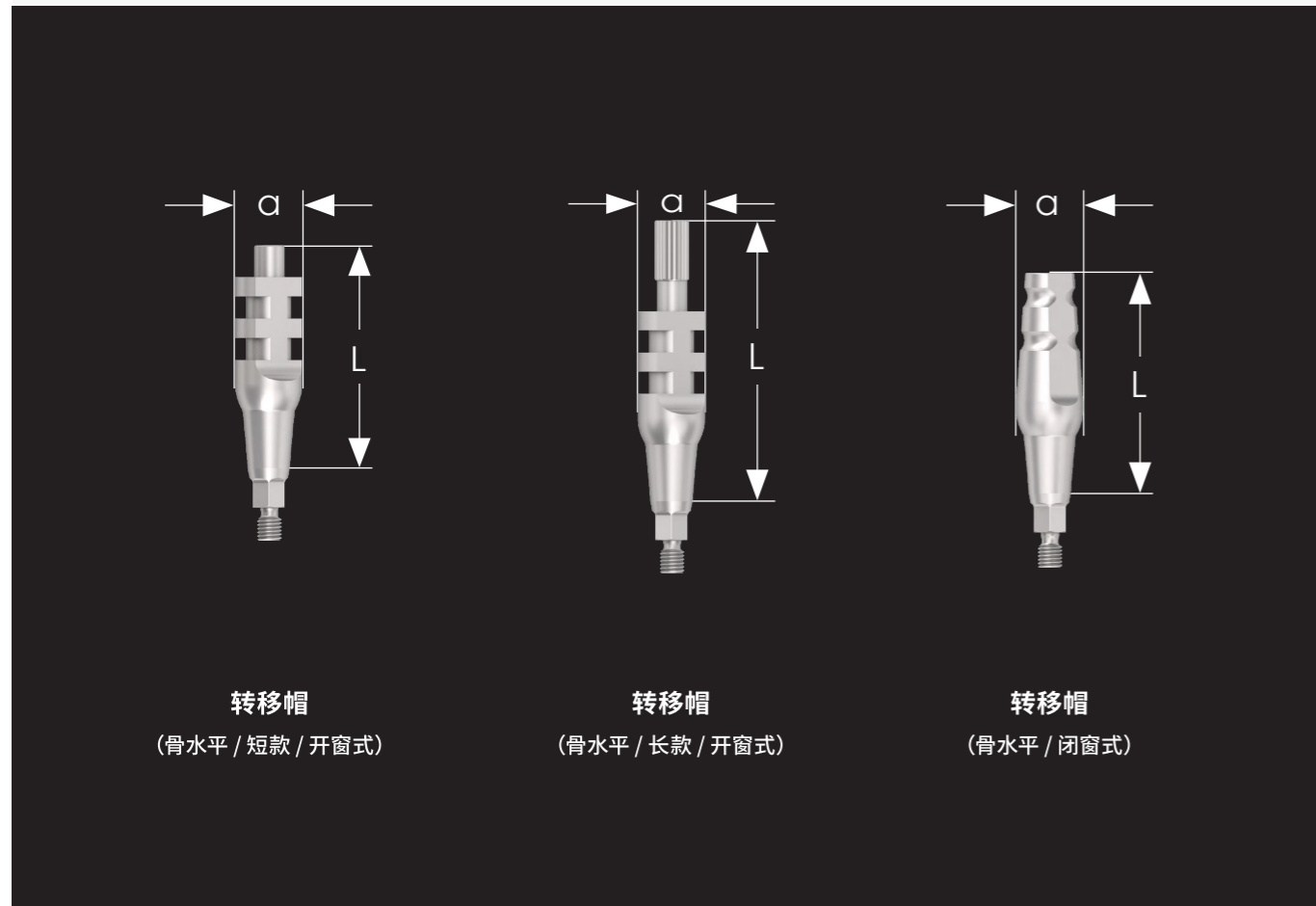
适用于软组织水平螺丝固位直基台

060.3400.20 / 060.4400.20

# Section 06

## 转移帽

(骨水平)



转移帽  
(骨水平 / 短款 / 开窗式)

转移帽  
(骨水平 / 长款 / 开窗式)

转移帽  
(骨水平 / 闭窗式)



**110.4500.16**

转移帽 骨水平  
短款 / 开窗式 / 含中央螺栓

详细参数 直径a 4.5mm  
长度L 14.9mm



**112.4500.16**

转移帽 骨水平  
长款 / 开窗式 / 含中央螺栓

详细参数 直径a 4.5mm  
长度L 18.9mm



**111.4500.18**

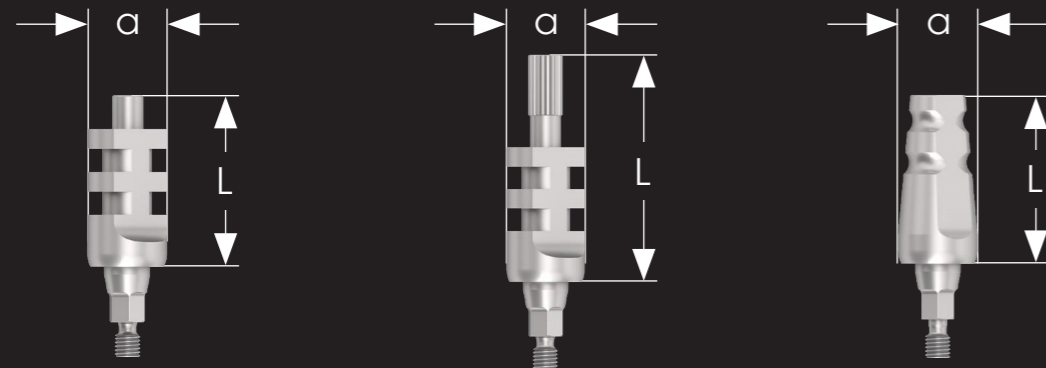
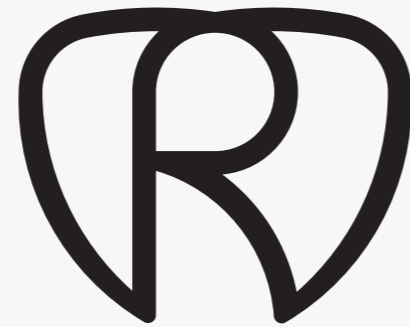
转移帽 骨水平  
闭窗式 / 含中央螺栓

详细参数 直径a 4.5mm  
长度L 14.9mm

# Section 06

## 转移帽

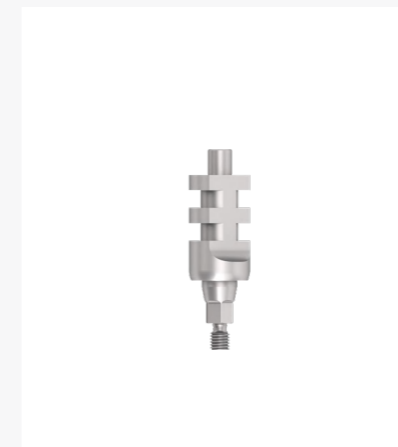
(软组织水平)



**转移帽**  
(软组织水平 / 短款 / 开窗式)

**转移帽**  
(软组织水平 / 长款 / 开窗式)

**转移帽**  
(软组织水平 / 闭窗式)



**120.5200.13**

**转移帽** 软组织水平 | 常规颈  
短款 / 开窗式 / 含中央螺栓

**详细参数** 直径a 5.2mm  
长度L 11mm

\*适用于平台直径4.8mm牙科种植体/替代体



**122.5200.13**

**转移帽** 软组织水平 | 常规颈  
长款 / 开窗式 / 含中央螺栓

**详细参数** 直径a 5.2mm  
长度L 15mm

\*适用于平台直径4.8mm牙科种植体/替代体

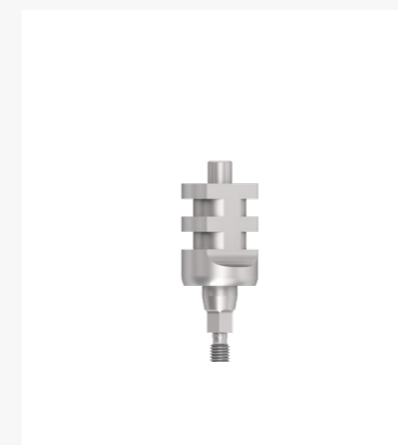


**121.5200.15**

**转移帽** 软组织水平 | 常规颈  
闭窗式 / 含中央螺栓

**详细参数** 直径a 5.2mm  
长度L 11mm

\*适用于平台直径4.8mm牙科种植体/替代体



**120.6500.13**

**转移帽** 软组织水平 | 宽颈  
短款 / 开窗式 / 含中央螺栓

**详细参数** 直径a 6.5mm  
长度L 10.7mm

\*适用于平台直径6mm牙科种植体/替代体



**122.6500.13**

**转移帽** 软组织水平 | 宽颈  
长款 / 开窗式 / 含中央螺栓

**详细参数** 直径a 6.5mm  
长度L 14.7mm

\*适用于平台直径6mm牙科种植体/替代体



**121.6500.15**

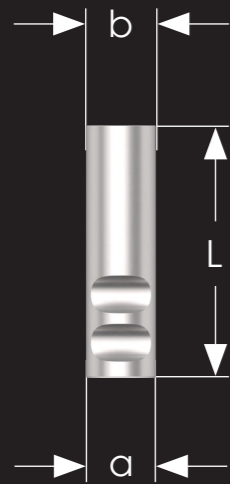
**转移帽** 软组织水平 | 宽颈  
闭窗式 / 含中央螺栓

**详细参数** 直径a 6.5mm  
长度L 10.7mm

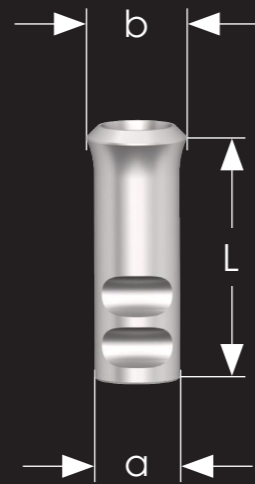
\*适用于平台直径6mm牙科种植体/替代体

# Section 07

## 替代体



替代体  
(骨水平)



替代体  
(软组织水平)



**100.3300.12**

替代体

详细参数

骨水平

直径a 3.3mm

长度L 12mm

平台直径b 3.3mm



**080.4148.12**

替代体

详细参数

软组织水平 | 常规颈

直径a 4.1mm

长度L 11.8mm

平台直径b 4.8mm



**080.4760.14**

替代体

详细参数

软组织水平 | 宽颈

直径a 4.7mm

长度L 13.8mm

平台直径b 6mm

# Section 08

## 数字化产品 (骨水平)



**HPLA-0311** (GB-B\_TTL-BL)

个性化基台及螺钉  
抗旋

详细参数  
直径a 4.2mm  
穿龈高度GH 0.5mm  
修复高度AH 4~8mm



**RPLA-0311N** (GBN-B\_TTL-BL)

个性化基台及螺钉  
非抗旋

详细参数  
直径a 4.2mm  
穿龈高度GH 0.5mm  
修复高度AH 4~8mm



**SC-S1-4.0** (SC-S1-4.0\_TTL-BL)

牙科种植扫描体

详细参数  
直径a 4mm  
高度H 10mm



**SC-S2-4.0** (SC-S2-4.0\_TTL-BL)

牙科种植扫描体

详细参数  
直径a 4mm  
高度H 15mm



**AN-D/3.5** (AN-D/3.5\_TTL-BL)

替代体

详细参数  
直径a 3.5mm  
长度L 11mm



**HTZ1-0311** (TTL-BL)

可切削基台钛柱及螺钉

详细参数  
直径a 10mm



# Section 08

## 数字化产品 (软组织水平)



**HPLA-0311** (GB-B\_TTL-TL-48)

个性化基台及螺钉  
常规颈 | 抗旋

详细参数  
直径a 5.5mm  
修复高度AH 4-8mm



**HPLA-0311** (GB-B\_TTL-TL-60)

个性化基台及螺钉  
宽颈 | 抗旋

详细参数  
直径a 6.7mm  
修复高度AH 4-8mm



**SC-B-4.0** (SC-B-4.0\_TTL-TL-48)

牙科种植扫描体  
常规颈

详细参数  
直径a 4mm  
高度H 10mm



**SC-B-4.5** (SC-B-4.5\_TTL-TL-60)

牙科种植扫描体  
宽颈

详细参数  
直径a 4.5mm  
高度H 10mm



**AN-D/4.0** (AN-D/4.0\_TTL-TL-48)

替代体  
常规颈

详细参数  
直径a 4mm  
长度L 11mm



**AN-D/4.5** (AN-D/4.5\_TTL-TL-60)

替代体  
宽颈

详细参数  
直径a 5mm  
长度L 11mm



**HTZ1-0311** (TTL-TL-48)

可切削基台钛柱及螺钉  
常规颈

详细参数  
直径a 10mm



**HTZ1-0311** (TTL-TL-60)

可切削基台钛柱及螺钉  
宽颈

详细参数  
直径a 10mm

# Section 09-1 种植手术用牙钻

## - 研磨钻



种植手术用牙钻  
(研磨钻)



种植手术用牙钻  
(研磨钻)



**180.1800.33**

种植手术用牙钻

研磨钻

详细参数

长度L 33mm



**181.1500.33**

种植手术用牙钻

研磨钻

详细参数

直径a 1.5mm

长度L 33mm



**181.2300.33**

种植手术用牙钻

研磨钻

详细参数

直径a 2.3mm

长度L 33mm



**181.3500.33**

种植手术用牙钻

研磨钻

详细参数

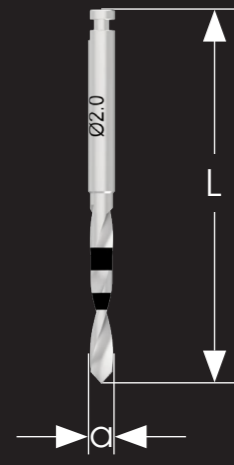
直径a 3.5mm

长度L 33mm

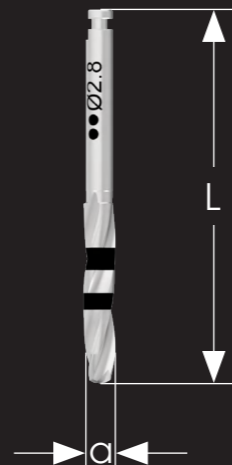
# Section 09-2

## 种植手术用牙钻

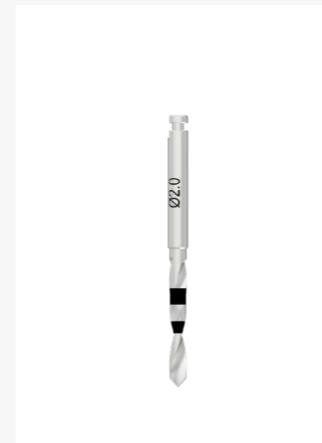
- 先锋钻 / 扩孔钻



种植手术用牙钻  
(先锋钻)



种植手术用牙钻  
(扩孔钻)



**182.2000.33**

种植手术用牙钻  
先锋钻

详细参数

直径a 2.0mm  
长度L 33mm



**182.2000.41**

种植手术用牙钻  
先锋钻

详细参数

直径a 2.0mm  
长度L 41mm



**183.2800.33**

种植手术用牙钻  
扩孔钻

详细参数

直径a 2.8mm  
长度L 33mm



**183.2800.41**

种植手术用牙钻  
扩孔钻

详细参数

直径a 2.8mm  
长度L 41mm



**183.3400.33**

种植手术用牙钻  
扩孔钻

详细参数

直径a 3.4mm  
长度L 33mm

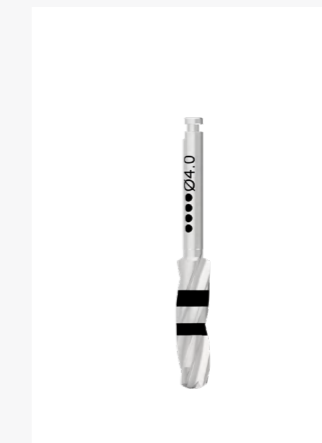


**183.3400.41**

种植手术用牙钻  
扩孔钻

详细参数

直径a 3.4mm  
长度L 41mm



**183.4000.33**

种植手术用牙钻  
扩孔钻

详细参数

直径a 4.0mm  
长度L 33mm



**183.4000.41**

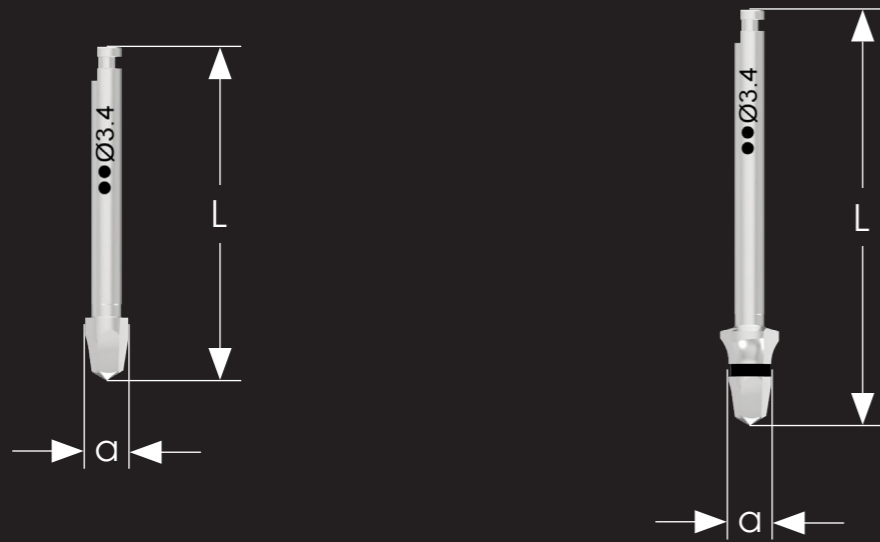
种植手术用牙钻  
扩孔钻

详细参数

直径a 4.0mm  
长度L 41mm

# Section 09-3 种植手术用牙钻

## - 成型钻



种植手术用牙钻  
(成型钻)

种植手术用牙钻  
(成型钻)



**184.3400.26**

种植手术用牙钻  
成型钻

详细参数

直径a 3.4mm  
长度L 26mm



**184.3400.33**

种植手术用牙钻  
成型钻

详细参数

直径a 3.4mm  
长度L 33mm



**184.4000.26**

种植手术用牙钻  
成型钻

详细参数

直径a 4.0mm  
长度L 26mm



**184.4000.33**

种植手术用牙钻  
成型钻

详细参数

直径a 4.0mm  
长度L 33mm



**184.4600.26**

种植手术用牙钻  
成型钻

详细参数

直径a 4.6mm  
长度L 26mm



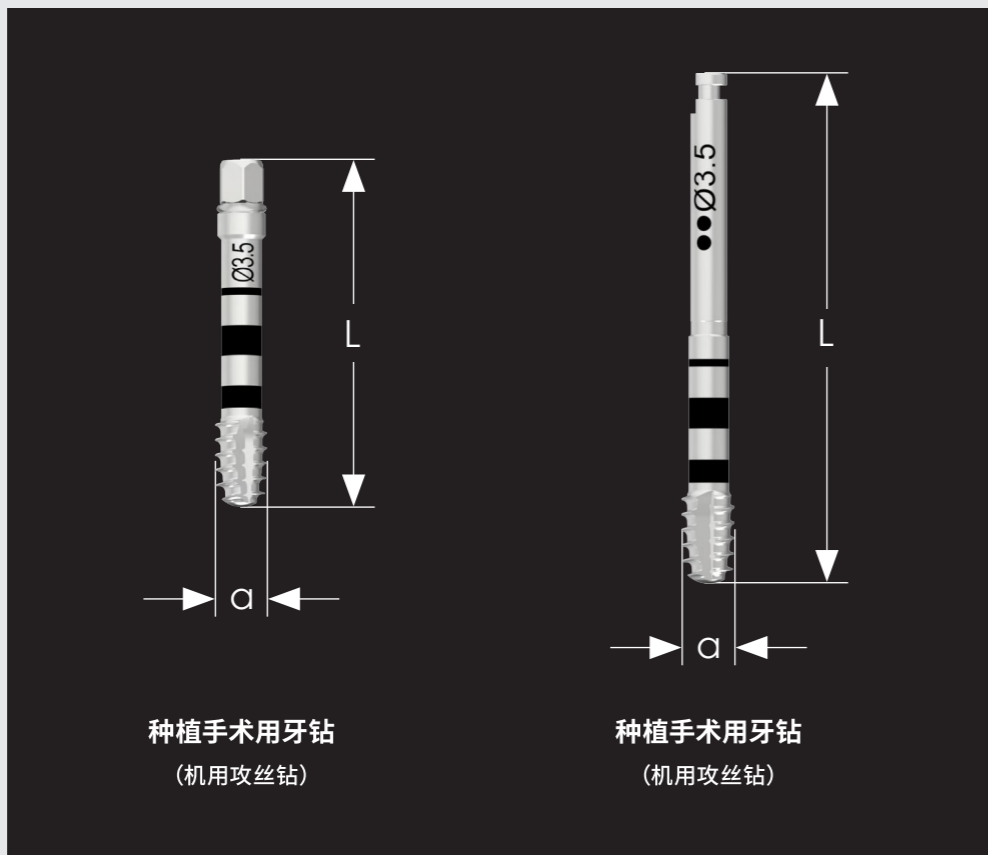
**184.4600.33**

种植手术用牙钻  
成型钻

详细参数

直径a 4.6mm  
长度L 33mm

# Section 09-4 种植手术用牙钻 - 机用攻丝钻



**185.3500.23**

种植手术用牙钻  
机用攻丝钻

详细参数

直径a 3.5mm

长度L 23mm



**185.3500.33**

种植手术用牙钻  
机用攻丝钻

详细参数

直径a 3.5mm

长度L 33mm



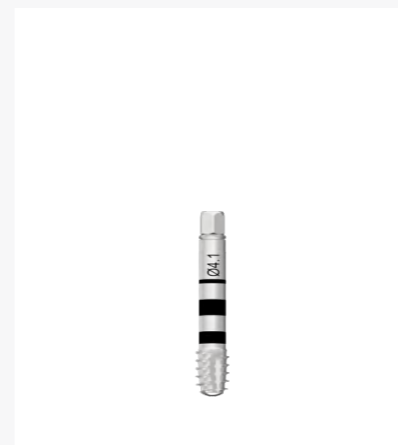
**185.3500.41**

种植手术用牙钻  
机用攻丝钻

详细参数

直径a 3.5mm

长度L 41mm



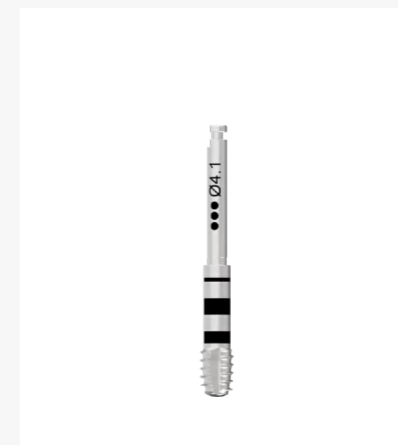
**185.4100.23**

种植手术用牙钻  
机用攻丝钻

详细参数

直径a 4.1mm

长度L 23mm



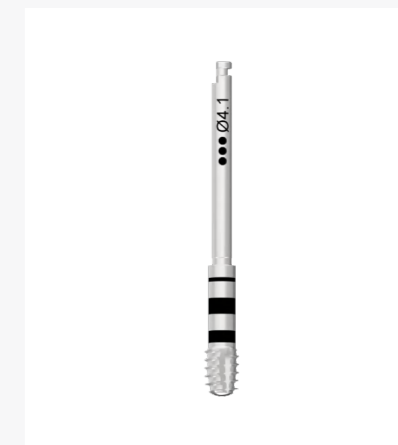
**185.4100.33**

种植手术用牙钻  
机用攻丝钻

详细参数

直径a 4.1mm

长度L 33mm



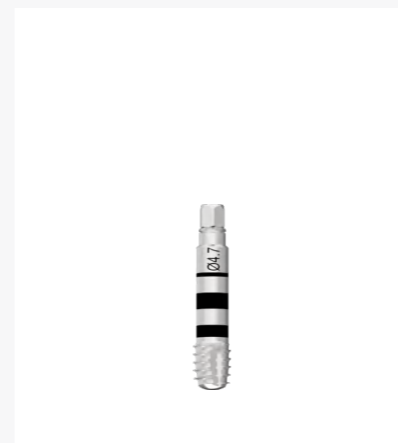
**185.4100.41**

种植手术用牙钻  
机用攻丝钻

详细参数

直径a 4.1mm

长度L 41mm



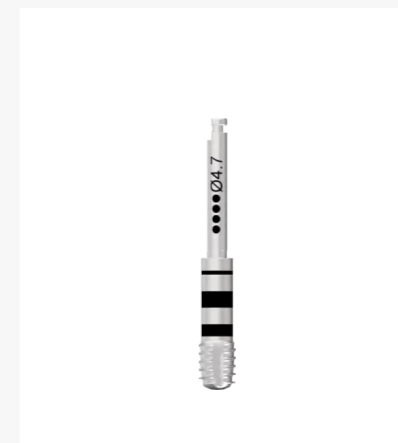
**185.4700.23**

种植手术用牙钻  
机用攻丝钻

详细参数

直径a 4.7mm

长度L 23mm



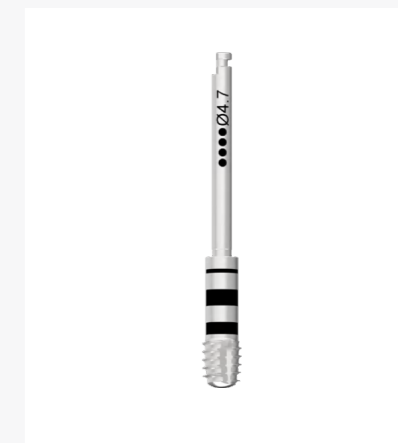
**185.4700.33**

种植手术用牙钻  
机用攻丝钻

详细参数

直径a 4.7mm

长度L 33mm



**185.4700.41**

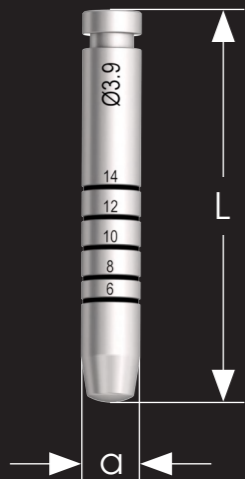
种植手术用牙钻  
机用攻丝钻

详细参数

直径a 4.7mm

长度L 41mm

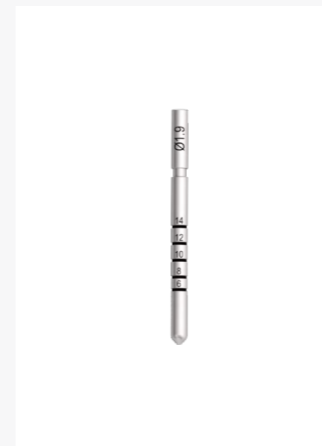
# Section 10 牙用尺 / 牙科种植用延长器



牙用尺



牙科种植用延长器



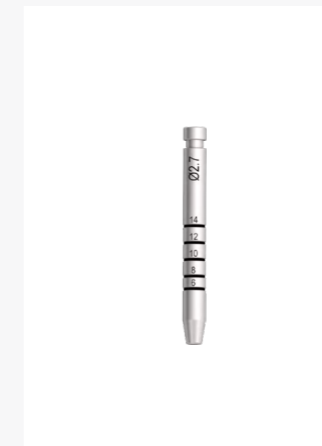
190.1900.28

牙用尺

详细参数

直径a 1.9mm

长度L 28mm



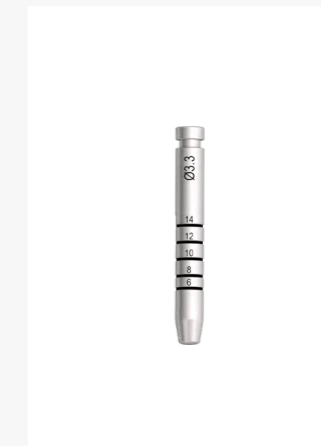
191.2700.26

牙用尺

详细参数

直径a 2.7mm

长度L 26mm



191.3300.26

牙用尺

详细参数

直径a 3.3mm

长度L 26mm



191.3900.26

牙用尺

详细参数

直径a 3.9mm

长度L 26mm



260.4500.29

牙科种植用延长器

详细参数

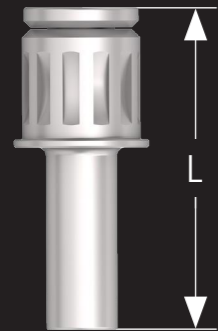
直径a 4.5mm

长度L 29mm

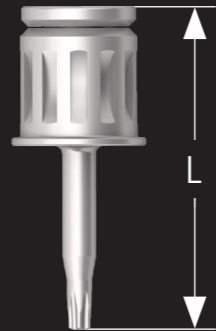


# Section 11

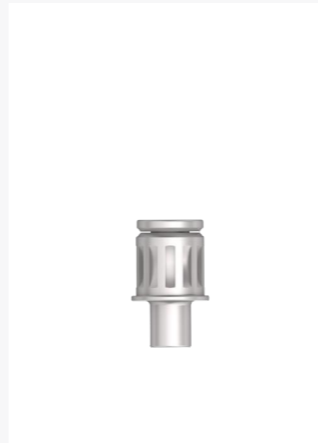
## 螺丝起



螺丝起



螺丝起

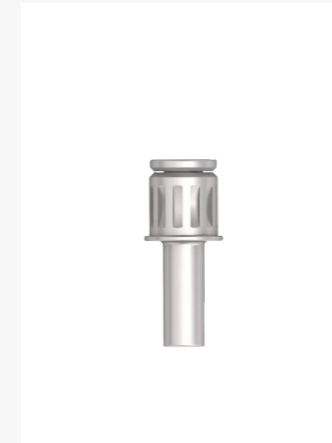


**130.0000.13**

螺丝起

详细参数

长度L 13mm

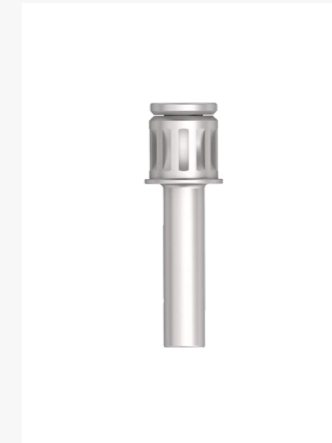


**130.0000.19**

螺丝起

详细参数

长度L 19mm

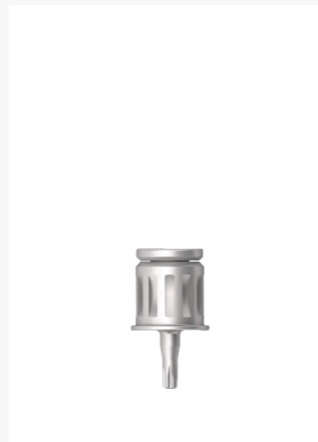


**130.0000.25**

螺丝起

详细参数

长度L 25mm

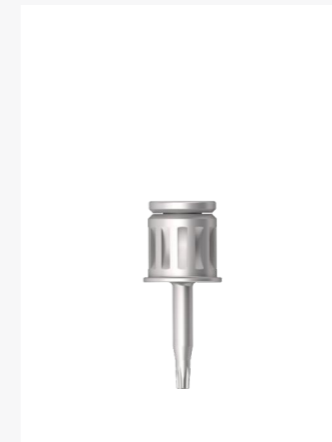


**145.0000.14**

螺丝起

详细参数

长度L 14.2mm

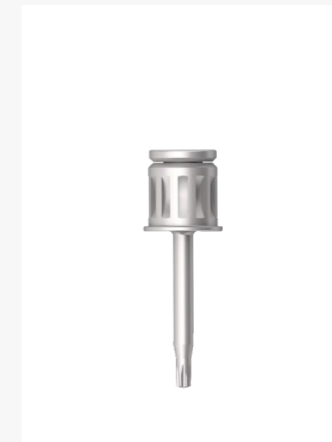


**145.0000.19**

螺丝起

详细参数

长度L 19.2mm



**145.0000.24**

螺丝起

详细参数

长度L 24.2mm



**145.0000.33**

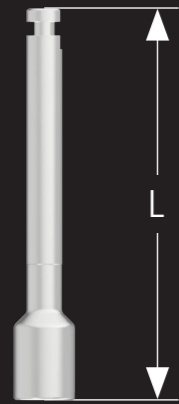
螺丝起

详细参数

长度L 33.2mm

# Section 12

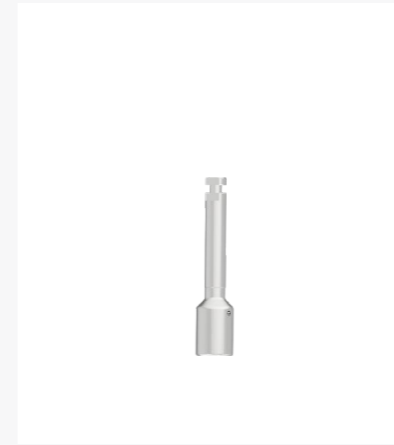
## 机用螺丝刀



机用螺丝刀



机用螺丝刀



**131.0000.20**

机用螺丝刀

详细参数 长度L 20mm



**131.0000.26**

机用螺丝刀

详细参数 长度L 26mm



**131.0000.32**

机用螺丝刀

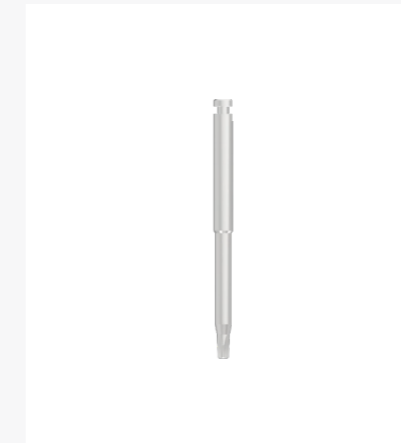
详细参数 长度L 32mm



**141.0000.26**

机用螺丝刀

详细参数 长度L 26mm



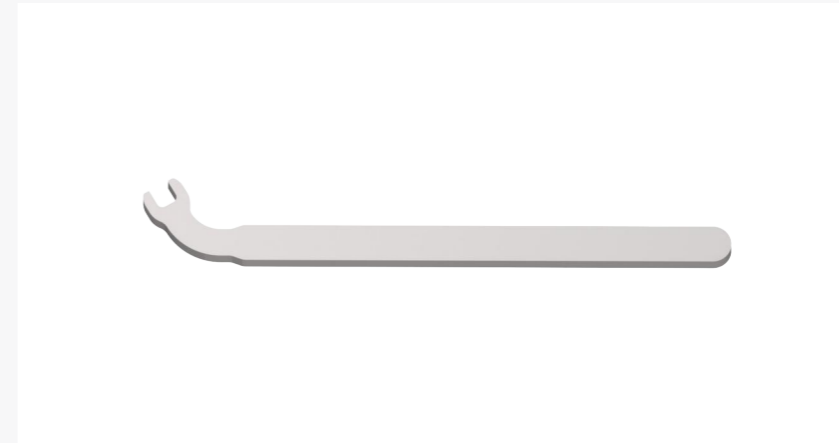
**141.0000.32**

机用螺丝刀

详细参数 长度L 32mm

# Section 13

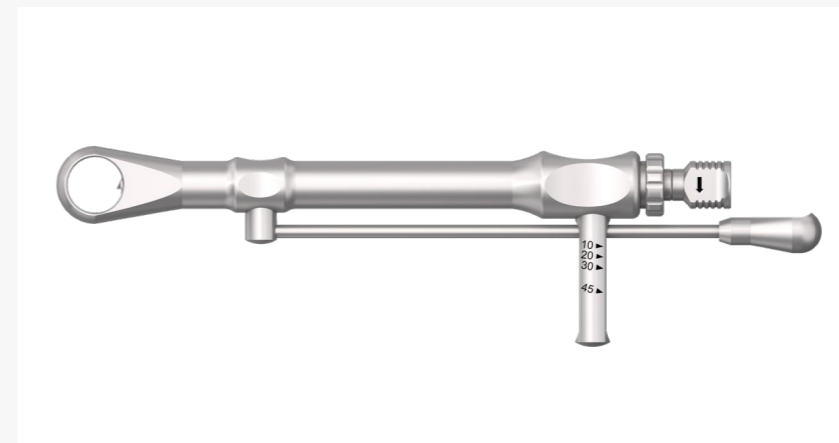
## 扭力扳手 / 牙科种植用扭力控制器



**153.6000.78**

扭力扳手

详细参数      长度L 78mm  
                         角度 60°



**253.1045.00**

牙科种植用扭力控制器

详细参数      扭矩 10~45N·cm



# Section 14

## 外科工具箱/修复工具箱



**090.0029.00**

外科工具箱

详细参数

长度L	188mm
宽度W	138mm
高度H	60mm



**090.0028.00**

修复工具箱

详细参数

长度L	140mm
宽度W	95mm
高度H	60mm



# Section 15

## 产品索引

\* 按参考编号排序

产品型号 / 货号	产品名称	产品描述	材料	页码
010.3500.08	牙科种植体	骨水平, 直径3.5mm, 长度8mm	纯钛	7
010.3500.10	牙科种植体	骨水平, 直径3.5mm, 长度10mm	纯钛	7
010.3500.12	牙科种植体	骨水平, 直径3.5mm, 长度12mm	纯钛	7
010.3500.14	牙科种植体	骨水平, 直径3.5mm, 长度14mm	纯钛	7
010.4100.08	牙科种植体	骨水平, 直径4.1mm, 长度8mm	纯钛	9
010.4100.10	牙科种植体	骨水平, 直径4.1mm, 长度10mm	纯钛	9
010.4100.12	牙科种植体	骨水平, 直径4.1mm, 长度12mm	纯钛	9
010.4100.14	牙科种植体	骨水平, 直径4.1mm, 长度14mm	纯钛	9
010.4700.08	牙科种植体	骨水平, 直径4.7mm, 长度8mm	纯钛	11
010.4700.10	牙科种植体	骨水平, 直径4.7mm, 长度10mm	纯钛	11
010.4700.12	牙科种植体	骨水平, 直径4.7mm, 长度12mm	纯钛	11
010.4700.14	牙科种植体	骨水平, 直径4.7mm, 长度14mm	纯钛	11
020.4148.06	牙科种植体	软组织水平, 常规颈, 直径4.1mm, 平台直径 4.8mm, 穿龈高度1.8mm, 骨内植入深度6.5mm, 总长8.3mm	纯钛	13
020.4148.08	牙科种植体	软组织水平, 常规颈, 直径4.1mm, 平台直径 4.8mm, 穿龈高度1.8mm, 骨内植入深度8mm, 总长9.8mm	纯钛	13
020.4148.10	牙科种植体	软组织水平, 常规颈, 直径4.1mm, 平台直径 4.8mm, 穿龈高度1.8mm, 骨内植入深度10mm, 总长11.8mm	纯钛	13

产品型号 / 货号	产品名称	产品描述	材料	页码
020.4148.12	牙科种植体	软组织水平, 常规颈, 直径4.1mm, 平台直径 4.8mm, 穿龈高度1.8mm, 骨内植入深度12mm, 总长13.8mm	纯钛	13
020.4148.14	牙科种植体	软组织水平, 常规颈, 直径4.1mm, 平台直径 4.8mm, 穿龈高度1.8mm, 骨内植入深度14mm, 总长15.8mm	纯钛	13
021.4148.06	牙科种植体	软组织水平, 常规颈, 直径4.1mm, 平台直径 4.8mm, 穿龈高度3mm, 骨内植入深度6.5mm, 总长9.5mm	纯钛	15
021.4148.08	牙科种植体	软组织水平, 常规颈, 直径4.1mm, 平台直径 4.8mm, 穿龈高度3mm, 骨内植入深度8mm, 总长11mm	纯钛	15
021.4148.10	牙科种植体	软组织水平, 常规颈, 直径4.1mm, 平台直径 4.8mm, 穿龈高度3mm, 骨内植入深度10mm, 总长13mm	纯钛	15
021.4148.12	牙科种植体	软组织水平, 常规颈, 直径4.1mm, 平台直径 4.8mm, 穿龈高度3mm, 骨内植入深度12mm, 总长15mm	纯钛	15
021.4148.14	牙科种植体	软组织水平, 常规颈, 直径4.1mm, 平台直径 4.8mm, 穿龈高度3mm, 骨内植入深度14mm, 总长17mm	纯钛	15
020.4748.06	牙科种植体	软组织水平, 常规颈, 直径4.7mm, 平台直径 4.8mm, 穿龈高度1.8mm, 骨内植入深度6.5mm, 总长8.3mm	纯钛	17
020.4748.08	牙科种植体	软组织水平, 常规颈, 直径4.7mm, 平台直径 4.8mm, 穿龈高度1.8mm, 骨内植入深度8mm, 总长9.8mm	纯钛	17
020.4748.10	牙科种植体	软组织水平, 常规颈, 直径4.7mm, 平台直径 4.8mm, 穿龈高度1.8mm, 骨内植入深度10mm, 总长11.8mm	纯钛	17
020.4748.12	牙科种植体	软组织水平, 常规颈, 直径4.7mm, 平台直径 4.8mm, 穿龈高度1.8mm, 骨内植入深度12mm, 总长13.8mm	纯钛	17
021.4748.06	牙科种植体	软组织水平, 常规颈, 直径4.7mm, 平台直径 4.8mm, 穿龈高度3mm, 骨内植入深度6.5mm, 总长9.5mm	纯钛	19
021.4748.08	牙科种植体	软组织水平, 常规颈, 直径4.7mm, 平台直径 4.8mm, 穿龈高度3mm, 骨内植入深度8mm, 总长11mm	纯钛	19
021.4748.10	牙科种植体	软组织水平, 常规颈, 直径4.7mm, 平台直径 4.8mm, 穿龈高度3mm, 骨内植入深度10mm, 总长13mm	纯钛	19
021.4748.12	牙科种植体	软组织水平, 常规颈, 直径4.7mm, 平台直径 4.8mm, 穿龈高度3mm, 骨内植入深度12mm, 总长15mm	纯钛	19
020.4760.06	牙科种植体	软组织水平, 宽颈, 直径4.7mm, 平台直径 6mm, 穿龈高度1.8mm, 骨内植入深度6.5mm, 总长8.3mm	纯钛	21
020.4760.08	牙科种植体	软组织水平, 宽颈, 直径4.7mm, 平台直径 6mm, 穿龈高度1.8mm, 骨内植入深度8mm, 总长9.8mm	纯钛	21
020.4760.10	牙科种植体	软组织水平, 宽颈, 直径4.7mm, 平台直径 6mm, 穿龈高度1.8mm, 骨内植入深度10mm, 总长11.8mm	纯钛	21
020.4760.12	牙科种植体	软组织水平, 宽颈, 直径4.7mm, 平台直径 6mm, 穿龈高度1.8mm, 骨内植入深度12mm, 总长13.8mm	纯钛	21
021.4760.06	牙科种植体	软组织水平, 宽颈, 直径4.7mm, 平台直径 6mm, 穿龈高度3mm, 骨内植入深度6.5mm, 总长9.5mm	纯钛	23

产品型号 / 货号	产品名称	产品描述	材料	页码
021.4760.08	牙科种植体	软组织水平, 宽颈, 直径4.7mm, 平台直径 6mm, 穿龈高度3mm, 骨内植入深度8mm, 总长11mm	纯钛	23
021.4760.10	牙科种植体	软组织水平, 宽颈, 直径4.7mm, 平台直径 6mm, 穿龈高度3mm, 骨内植入深度10mm, 总长13mm	纯钛	23
021.4760.12	牙科种植体	软组织水平, 宽颈, 直径4.7mm, 平台直径 6mm, 穿龈高度3mm, 骨内植入深度12mm, 总长15mm	纯钛	23
030.3200.35	愈合基台	骨水平, 直径3.2mm, 高度3.5mm	钛合金	25
030.3200.45	愈合基台	骨水平, 直径3.2mm, 高度4.5mm	钛合金	25
030.3200.60	愈合基台	骨水平, 直径3.2mm, 高度6mm	钛合金	25
030.3300.25	愈合基台	骨水平, 直径3.3mm, 高度2.5mm	钛合金	25
030.4700.60	愈合基台	骨水平, 直径4.7mm, 高度6mm	钛合金	25
030.4800.45	愈合基台	骨水平, 直径4.8mm, 高度4.5mm	钛合金	25
030.5000.35	愈合基台	骨水平, 直径5mm, 高度3.5mm	钛合金	25
030.5600.25	愈合基台	骨水平, 直径5.6mm, 高度2.5mm	钛合金	25
040.5300.10	愈合帽	直径5.3mm, 高度1mm, 适用于平台直径4.8mm的软组织水平牙科种植体	钛合金	27
040.5300.25	愈合帽	直径5.3mm, 高度2.5mm, 适用于平台直径4.8mm的软组织水平牙科种植体	钛合金	27
040.5300.40	愈合帽	直径5.3mm, 高度4mm, 适用于平台直径4.8mm的软组织水平牙科种植体	钛合金	27
040.6700.10	愈合帽	直径6.7mm, 高度1mm, 适用于平台直径6mm的软组织水平牙科种植体	钛合金	27
040.6700.25	愈合帽	直径6.7mm, 高度2.5mm, 适用于平台直径6mm的软组织水平牙科种植体	钛合金	27
040.6700.40	愈合帽	直径6.7mm, 高度4mm, 适用于平台直径6mm的软组织水平牙科种植体	钛合金	27
050.3520.45	直基台	骨水平, 粘接固位, 直径3.5mm, 基台高度4.5mm, 穿龈高度2mm	钛合金	29
050.3520.60	直基台	骨水平, 粘接固位, 直径3.5mm, 基台高度6mm, 穿龈高度2mm	钛合金	29
050.3530.45	直基台	骨水平, 粘接固位, 直径3.5mm, 基台高度4.5mm, 穿龈高度3mm	钛合金	29

产品型号 / 货号	产品名称	产品描述	材料	页码
050.3530.60	直基台	骨水平, 粘接固位, 直径3.5mm, 基台高度6mm, 穿龈高度3mm	钛合金	29
050.3540.45	直基台	骨水平, 粘接固位, 直径3.5mm, 基台高度4.5mm, 穿龈高度4mm	钛合金	29
050.3540.60	直基台	骨水平, 粘接固位, 直径3.5mm, 基台高度6mm, 穿龈高度4mm	钛合金	29
050.5020.45	直基台	骨水平, 粘接固位, 直径5mm, 基台高度4.5mm, 穿龈高度2mm	钛合金	31
050.5020.60	直基台	骨水平, 粘接固位, 直径5mm, 基台高度6mm, 穿龈高度2mm	钛合金	31
050.5030.45	直基台	骨水平, 粘接固位, 直径5mm, 基台高度4.5mm, 穿龈高度3mm	钛合金	31
050.5030.60	直基台	骨水平, 粘接固位, 直径5mm, 基台高度6mm, 穿龈高度3mm	钛合金	31
050.5040.45	直基台	骨水平, 粘接固位, 直径5mm, 基台高度4.5mm, 穿龈高度4mm	钛合金	31
050.5040.60	直基台	骨水平, 粘接固位, 直径5mm, 基台高度6mm, 穿龈高度4mm	钛合金	31
051.3520.55	角度基台,20°	骨水平, 粘接或螺丝固位, 直径3.5mm, 基台高度5.5mm, 穿龈高度2mm	钛合金	33
051.3520.70	角度基台,20°	骨水平, 粘接或螺丝固位, 直径3.5mm, 基台高度7mm, 穿龈高度2mm	钛合金	33
051.3530.55	角度基台,20°	骨水平, 粘接或螺丝固位, 直径3.5mm, 基台高度5.5mm, 穿龈高度3mm	钛合金	33
051.3530.70	角度基台,20°	骨水平, 粘接或螺丝固位, 直径3.5mm, 基台高度7mm, 穿龈高度3mm	钛合金	33
051.3540.55	角度基台,20°	骨水平, 粘接或螺丝固位, 直径3.5mm, 基台高度5.5mm, 穿龈高度4mm	钛合金	33
051.3540.70	角度基台,20°	骨水平, 粘接或螺丝固位, 直径3.5mm, 基台高度7mm, 穿龈高度4mm	钛合金	33
051.5020.55	角度基台,20°	骨水平, 粘接或螺丝固位, 直径5mm, 基台高度5.5mm, 穿龈高度2mm	钛合金	35
051.5020.70	角度基台,20°	骨水平, 粘接或螺丝固位, 直径5mm, 基台高度7mm, 穿龈高度2mm	钛合金	35
051.5030.55	角度基台,20°	骨水平, 粘接或螺丝固位, 直径5mm, 基台高度5.5mm, 穿龈高度3mm	钛合金	35
051.5030.70	角度基台,20°	骨水平, 粘接或螺丝固位, 直径5mm, 基台高度7mm, 穿龈高度3mm	钛合金	35
051.5040.55	角度基台,20°	骨水平, 粘接或螺丝固位, 直径5mm, 基台高度5.5mm, 穿龈高度4mm	钛合金	35

产品型号 / 货号	产品名称	产品描述	材料	页码
051.5040.70	角度基台,20°	骨水平, 粘接或螺丝固位, 直径5mm, 基台高度7mm, 穿龈高度4mm	钛合金	35
060.3400.20	直基台	螺丝固位, 直径3.4mm, 高度2mm, 适用于平台直径4.8mm的软组织水平牙科种植体	钛合金	37
060.4400.20	直基台	螺丝固位, 直径4.4mm, 高度2mm, 适用于平台直径6mm的软组织水平牙科种植体	钛合金	37
061.3400.55	直基台	粘接固位, 直径3.4mm, 高度5.5mm, 适用于平台直径4.8mm的软组织水平牙科种植体	钛合金	37
061.4400.55	直基台	粘接固位, 直径4.4mm, 高度5.5mm, 适用于平台直径6mm的软组织水平牙科种植体	钛合金	37
062.3400.55	角度基台,20°	粘接或螺丝固位, 直径3.4mm, 高度5.5mm, 适用于平台直径4.8mm的软组织水平牙科种植体	钛合金	37
062.4400.55	角度基台,20°	粘接或螺丝固位, 直径4.4mm, 高度5.5mm, 适用于平台直径6mm的软组织水平牙科种植体	钛合金	37
080.4148.12	替代体	软组织水平, 直径4.1mm, 长度11.8mm, 平台直径4.8mm	钛合金	49
080.4760.14	替代体	软组织水平, 直径4.7 mm, 长度13.8mm, 平台直径6mm	钛合金	49
090.0028.00	修复工具箱	长度140mm, 宽度95mm, 高度60mm	塑料	67
090.0029.00	外科工具箱	长度188mm, 宽度138mm, 高度60mm	塑料	67
100.3300.12	替代体	骨水平, 直径3.3mm, 长度12mm	钛合金	49
110.4500.16	转移帽	开窗式, 短款, 直径4.5mm, 长度14.9mm, 适用于骨水平牙科种植体/替代体	钛合金	45
111.4500.18	转移帽	闭窗式, 直径4.5mm, 长度14.9mm, 适用于骨水平牙科种植体/替代体	钛合金	45
112.4500.16	转移帽	开窗式, 长款, 直径4.5mm, 长度18.9mm, 适用于骨水平牙科种植体/替代体	钛合金	45
120.5200.13	转移帽	开窗式, 短款, 直径5.2mm, 长度11mm, 适用于平台直径4.8mm的软组织水平牙科种植体/替代体	钛合金	47
120.6500.13	转移帽	开窗式, 短款, 直径6.5mm, 长度10.7mm, 适用于平台直径6mm的软组织水平牙科种植体/替代体	钛合金	47
121.5200.15	转移帽	闭窗式, 直径5.2mm, 长度11mm, 适用于平台直径4.8mm的软组织水平牙科种植体/替代体	钛合金	47
121.6500.15	转移帽	闭窗式, 直径6.5mm, 长度10.7mm, 适用于平台直径6mm的软组织水平牙科种植体/替代体	钛合金	47
122.5200.13	转移帽	开窗式, 长款, 直径5.2mm, 长度15mm, 适用于平台直径4.8mm的软组织水平牙科种植体/替代体	钛合金	47
122.6500.13	转移帽	开窗式, 长款, 直径6.5mm, 长度14.7mm, 适用于平台直径6mm的软组织水平牙科种植体/替代体	钛合金	47

产品型号 / 货号	产品名称	产品描述	材料	页码
130.0000.13	螺丝起	长度13mm	不锈钢	61
130.0000.19	螺丝起	长度19mm	不锈钢	61
130.0000.25	螺丝起	长度25mm	不锈钢	61
131.0000.20	机用螺丝刀	长度20mm	不锈钢	63
131.0000.26	机用螺丝刀	长度26mm	不锈钢	63
131.0000.32	机用螺丝刀	长度32mm	不锈钢	63
141.0000.26	机用螺丝刀	长度26mm	不锈钢	63
141.0000.32	机用螺丝刀	长度32mm	不锈钢	63
145.0000.14	螺丝起	长度14.2mm	不锈钢	61
145.0000.19	螺丝起	长度19.2mm	不锈钢	61
145.0000.24	螺丝起	长度24.2mm	不锈钢	61
145.0000.33	螺丝起	长度33.2mm	不锈钢	61
153.6000.78	扭力扳手	长度78mm, 角度60°	不锈钢	65
160.0001.00	覆盖帽	骨水平, 直径2.8mm, 高度0.2mm	钛合金	24
170.0001.00	覆盖帽	直径3.4mm, 高度0.5mm, 适用于平台直径4.8mm的软组织水平牙科种植体	钛合金	26
170.0002.00	覆盖帽	直径4.4mm, 高度0.5mm, 适用于平台直径6mm的软组织水平牙科种植体	钛合金	26
180.1800.33	种植手术用牙钻	研磨钻, 长度33mm	不锈钢	51
181.1500.33	种植手术用牙钻	研磨钻, 直径1.5mm, 长度33mm	不锈钢	51
181.2300.33	种植手术用牙钻	研磨钻, 直径2.3mm, 长度33mm	不锈钢	51
181.3500.33	种植手术用牙钻	研磨钻, 直径3.5mm, 长度33mm	不锈钢	51
182.2000.33	种植手术用牙钻	先锋钻, 直径2.0mm, 长度33mm	不锈钢	53
182.2000.41	种植手术用牙钻	先锋钻, 直径2.0mm, 长度41mm	不锈钢	53
183.2800.33	种植手术用牙钻	扩孔钻, 直径2.8mm, 长度33mm	不锈钢	53
183.2800.41	种植手术用牙钻	扩孔钻, 直径2.8mm, 长度41mm	不锈钢	53
183.3400.33	种植手术用牙钻	扩孔钻, 直径3.4mm, 长度33mm	不锈钢	53
183.3400.41	种植手术用牙钻	扩孔钻, 直径3.4mm, 长度41mm	不锈钢	53
183.4000.33	种植手术用牙钻	扩孔钻, 直径4.0mm, 长度33mm	不锈钢	53
183.4000.41	种植手术用牙钻	扩孔钻, 直径4.0mm, 长度41mm	不锈钢	53
184.3400.26	种植手术用牙钻	成型钻, 直径3.4mm, 长度26mm	不锈钢	55
184.3400.33	种植手术用牙钻	成型钻, 直径3.4mm, 长度33mm	不锈钢	55

产品型号 / 货号	产品名称	产品描述	材料	页码
184.4000.26	种植手术用牙钻	成型钻, 直径4.0mm, 长度26mm	不锈钢	55
184.4000.33	种植手术用牙钻	成型钻, 直径4.0mm, 长度33mm	不锈钢	55
184.4600.26	种植手术用牙钻	成型钻, 直径4.6mm, 长度26mm	不锈钢	55
184.4600.33	种植手术用牙钻	成型钻, 直径4.6mm, 长度33mm	不锈钢	55
185.3500.23	种植手术用牙钻	机用攻丝钻, 直径3.5mm, 长度23mm	不锈钢	56
185.3500.33	种植手术用牙钻	机用攻丝钻, 直径3.5mm, 长度33mm	不锈钢	56
185.3500.41	种植手术用牙钻	机用攻丝钻, 直径3.5mm, 长度41mm	不锈钢	56
185.4100.23	种植手术用牙钻	机用攻丝钻, 直径4.1mm, 长度23mm	不锈钢	57
185.4100.33	种植手术用牙钻	机用攻丝钻, 直径4.1mm, 长度33mm	不锈钢	57
185.4100.41	种植手术用牙钻	机用攻丝钻, 直径4.1mm, 长度41mm	不锈钢	57
185.4700.23	种植手术用牙钻	机用攻丝钻, 直径4.7mm, 长度23mm	不锈钢	57
185.4700.33	种植手术用牙钻	机用攻丝钻, 直径4.7mm, 长度33mm	不锈钢	57
185.4700.41	种植手术用牙钻	机用攻丝钻, 直径4.7mm, 长度41mm	不锈钢	57
190.1900.28	牙用尺	直径1.9mm, 长度28mm	钛合金	59
191.2700.26	牙用尺	直径2.7mm, 长度26mm	钛合金	59
191.3300.26	牙用尺	直径3.3mm, 长度26mm	钛合金	59
191.3900.26	牙用尺	直径3.9mm, 长度26mm	钛合金	59
220.2100.52	颌面螺丝	长度5.2mm, 适用于角度基台	钛合金	43
221.3200.40	颌面螺丝	长度4mm, 适用于软组织水平螺丝固位直基台060.3400.20 / 060.4400.20	钛合金	43
253.1045.00	牙科种植用扭力控制器	扭矩10~45N·cm	不锈钢	65
260.4500.29	牙科种植用延长器	直径4.5mm, 长度29mm	不锈钢	59
301.4900.10	牙科塑料基底	高度10mm, 骨水平, 适用于直径3.5mm的直基台/冠用	POM	39
301.6100.10	牙科塑料基底	高度10mm, 骨水平, 适用于直径5mm的直基台/冠用	POM	39
302.4900.10	牙科塑料基底	高度10mm, 骨水平, 适用于直径3.5mm的直基台/桥用	POM	39
302.6100.10	牙科塑料基底	高度10mm, 骨水平, 适用于直径5mm的直基台/桥用	POM	39
303.5100.10	牙科塑料基底	高度10mm, 适用于软组织水平常规颈粘接固位直基台061.3400.55 / 冠用	POM	40

产品型号 / 货号	产品名称	产品描述	材料	页码
303.6600.10	牙科塑料基底	高度10mm, 适用于软组织水平常规颈粘接固位直基台061.4400.55 / 冠用	POM	41
304.5100.10	牙科塑料基底	高度10mm, 适用于软组织水平常规颈粘接固位直基台061.3400.55 / 桥用	POM	40
304.6600.10	牙科塑料基底	高度10mm, 适用于软组织水平常规颈粘接固位直基台061.4400.55 / 桥用	POM	41
305.5100.10	牙科塑料基底	高度10mm, 适用于软组织水平常规颈螺丝固位直基台060.3400.20 / 冠用	POM	40
305.6600.10	牙科塑料基底	高度10mm, 适用于软组织水平常规颈螺丝固位直基台060.4400.20 / 冠用	POM	41
306.5100.10	牙科塑料基底	高度10mm, 适用于软组织水平常规颈螺丝固位直基台060.3400.20 / 桥用	POM	40
306.6600.10	牙科塑料基底	高度10mm, 适用于软组织水平常规颈螺丝固位直基台060.4400.20 / 桥用	POM	41
HPLA-0311 (GB-B_TTL-BL)	个性化基台及螺钉	骨水平, 抗旋, 直径4.2mm, 穿龈高度0.5mm, 修复高度4~8mm	钛合金	50
RPLA-0311N (GB-N-B_TTL-BL)	个性化基台及螺钉	骨水平, 非抗旋, 直径4.2mm, 穿龈高度0.5mm, 修复高度4~8mm	钛合金	50
HPLA-0311 (GB-B_TTL-TL-48)	个性化基台及螺钉	软组织水平, 常规颈, 抗旋, 直径5.5mm, 修复高度4~8mm	钛合金	52
HPLA-0311 (GB-B_TTL-TL-60)	个性化基台及螺钉	软组织水平, 宽颈, 抗旋, 直径6.7mm, 修复高度4~8mm	钛合金	52
SC-S1-4.0 (SC-S1-4.0_TTL-BL)	牙科种植扫描体	骨水平, 直径4mm, 高度10mm	钛合金	50
SC-S2-4.0 (SC-S2-4.0_TTL-BL)	牙科种植扫描体	骨水平, 直径4mm, 高度15mm	钛合金	50
SC-B-4.0 (SC-B-4.0_TTL-TL-48)	牙科种植扫描体	软组织水平, 常规颈, 直径4mm, 高度10mm	钛合金	52
SC-B-4.5 (SC-B-4.5_TTL-TL-60)	牙科种植扫描体	软组织水平, 宽颈, 直径4.5mm, 高度10mm	钛合金	52
AN-D/3.5 (AN-D/3.5_TTL-BL)	替代体	骨水平, 直径3.5mm, 长度11mm	不锈钢	51
AN-D/4.0 (AN-D/4.0_TTL-TL-48)	替代体	软组织水平, 常规颈, 直径4mm, 长度11mm	不锈钢	53
AN-D/4.5 (AN-D/4.5_TTL-TL-60)	替代体	软组织水平, 宽颈, 直径5mm, 长度11mm	不锈钢	53
HTZ1-0311 (TTL-BL)	可切削基台钛柱及螺钉	骨水平, 直径10mm	钛合金	51
HTZ1-0311 (TTL-TL-48)	可切削基台钛柱及螺钉	软组织水平, 常规颈, 直径10mm	钛合金	53
HTZ1-0311 (TTL-TL-60)	可切削基台钛柱及螺钉	软组织水平, 宽颈, 直径10mm	钛合金	53



# Titlis Dental Implant System Product Catalogue Edition 2025/2026

001.0007.08

**Quality and customer  
satisfaction are our  
eternal pursuit**



**Rui Qi Medical Technology (Jiaxing) Co., Ltd.**

Building C, Guigu Industrial Park  
Jiashan 314100, Zhejiang Province  
China

Tel: +86-573-8401 7851  
Fax: +86-573-8401 7852  
[www.ruiqi-medical.com](http://www.ruiqi-medical.com)